
Elektor
airsystems gmbh

Niederdruck- Ventilatoren ND

(D) (A)	Elektor Niederdruck-Ventilatoren – Betriebsanleitung und Ersatzteilliste
(GB) (IRL)	Elektor low-pressure blowers – Operating instructions and replacement parts list
(F) (B) (L)	Ventilateurs basse pression Elektor – Notice d'utilisation et liste des pièces détachés
(I)	Ventilatori a bassa pressione Elektor – Istruzioni per l'uso ed elenco ricambi
(E)	Elektor ventiladores de baja presión – Instrucciones de servicio y lista de recambios
(P)	Ventiladores de baixa pressão Elektor – Instruções e Lista de Componentes
(NL)	Elektor lagedruk ventilatoren – Bedieningshandleiding en lijst met reserveonderdelen
(GR)	Elektor χαμηλής πίεσεως ανεμιστήρες – Οδηγίες λειτουργίας και πίνακας ανταλλακτικών
(DK)	Elektor lavtryksventilatorer – Brugsanvisning og reservedelsliste
(S)	Elektor lågtrycksfläktar – Bruksanvisning och reservedelslista
(N)	Elektor lavtrykkventilatorer – Bruksanvisning og reservedelsliste
(SF)	Elektor pienpainepuhaltimet – Käyttöohjeet ja varaosalista

E 02 SP, D 03 M, E 03

Elektor
airsystems gmbh

Richard-Hirschmann-Strasse 12, D-73728 Esslingen/Neckar
Postfach 100251, D-73702 Esslingen/Neckar
Telefon (07 11) 3 19 73 - 0
Telefax (07 11) 3 19 73-135
Internet <http://www.elektor.de>
E-mail: info@elektor.de

Inhalt

- 1 Technische Daten
- 2 Sicherheit
- 3 Installation
- 4 Betrieb
- 5 Wartung
- 6 Ersatzteilliste
- 7 EG-Herstellererklärung

Diese Betriebsanleitung muß dem Bedienungspersonal jederzeit zugänglich sein. Lesen Sie die vorliegende Betriebsanleitung vor Montage und Inbetriebnahme des Ventilators sorgfältig durch. Änderungen vorbehalten. Im Zweifelsfall ist eine Rücksprache mit dem Hersteller erforderlich. Diese Unterlage ist urheberrechtlich geschützt. Sie darf ohne unsere ausdrückliche schriftliche Zustimmung Dritten nicht zugänglich gemacht werden. Jede Form der Vervielfältigung oder Erfassung und Speicherung in elektronischer Form ist untersagt.

1 Technische Daten

Die folgenden Daten gelten für die Serienausführung. Ihr Ventilator kann davon abweichen (siehe »Typenschild«).

	E 02 SP		D 03 M		E 03	
Volumenstrom [m³/min]	1,75	1,90	3,2	3,8	3,2	3,8
Gesamtdruckdifferenz [Pa]	210	310	330	480	330	480
max. zul. Ventilator-Drehzahl [min⁻¹]	3000	3600	3000	3600	3000	3600
Motor-Drehzahl [min⁻¹]	2630	2840	2820	3400	2880	3350
Spannung [V]	230	230	208–265/ 360–460	208–290/ 360–500	230	230
Frequenz [Hz]	50	60	50	60	50	60
Stromaufnahme [A]	0,51	0,38	0,36–0,68/ 0,21–0,36	0,33–0,55/ 0,19–0,28	0,55	0,50
Motorleistung [kW]	0,05	0,05	0,03	0,05	0,03	0,05
Betriebskondensator [µF/V]	–	–	–	–	3/450	3/450
Gewicht [kg]	2,3	2,3	3,7	3,7	3,9	3,9

Typenschild

Für Anschluß, Wartung und Bestellung von Ersatzteilen sind ausschließlich die Daten auf dem Typenschild maßgeblich.

Elektrotor		D-73728 Esslingen Germany			
Typ		Nr.			
Mot	EN 60034-1	IP	W.-Kl.		
kW cos φ		min⁻¹		kW cos φ	
Hz				min⁻¹	
V		V		V	
A		A		A	

Sonderausführungen

Mit Temperatursperre: Fördermedium bis max. +180° C.

2 Sicherheit

Unsere Ventilatoren zeichnen sich durch ein hohes Maß an Betriebssicherheit aus. Da es sich bei den Ventilatoren um sehr leistungsfähige Maschinen handelt, sind zur Vermeidung von Verletzungen, Beschädigungen von Sachen und der Maschine selbst, folgende Sicherheitshinweise streng zu beachten.

2.1 Ansaugwirkung

Ventilatoren erzeugen eine starke Saugwirkung.



Warnung!
Am Ansaugstutzen können Gegenstände, Kleidungsstücke und auch Haar angesaugt werden. Verletzungsgefahr!
Während des Betriebs nicht in der Nähe der Ansaugöffnung aufhalten.
Das saugseitige Schutzgitter darf nur entfernt werden, wenn statt dessen eine Schlauch- oder Rohrleitung von mindestens 1 m Länge angeschlossen wird. Den Ventilator nie mit offener Ansaugöffnung betreiben (Verletzungsgefahr durch Laufrad!).

2.2 Ausblaswirkung



Warnung!
Sehr starke Ausblaswirkung am Ausblasstutzen. Angesaugte Gegenstände können mit hoher Geschwindigkeit herausgeschleudert werden (Verletzungsgefahr!).
Ventilatoren eignen sich ausschließlich zum Fördern von Reinluft. Das Ansaugen von Fremdkörpern oder Verunreinigungen, die ausgeblasen werden könnten, müssen unbedingt vor Eintritt in den Ventilator ausgefiltert werden.
Der Ventilator darf nie mit offenem Ausblasstutzen betrieben werden und muß daher mit einem Schutzgitter nach DIN EN 294 abgedeckt werden. Nicht in den Ausblasstutzen hineingreifen.

2.3 Temperatur



Warnung!
Das Ventilatorgehäuse nimmt während des Betriebs die Temperatur des Fördermediums an. Wenn diese über +50° C liegt, muß der Ventilator vom Betreiber vor direktem Berühren geschützt werden (Verbrennungsgefahr!).

2.4 Motorschutzschaltung

Vor Inbetriebnahme des Ventilators muß der Antriebsmotor mit einem Motorschutzschalter abgesichert werden.

2.5 Bestimmungsgemäße Verwendung

Die Ventilatoren eignen sich ausschließlich zum Fördern von Reinluft.

Der Einsatz für

- aggressive,
- giftige,
- explosionsfähige oder
- sehr feuchte Medien ist nicht zulässig.

Die maximale Temperatur des Fördermediums darf +80° C nicht überschreiten. Im Fördermedium enthaltene Feststoffe oder Verunreinigungen müssen vor Eintritt in den Ventilator ausgefiltert werden.

Die maximale Umgebungstemperatur darf +60° C nicht überschreiten, die minimale –20° C nicht unterschreiten.

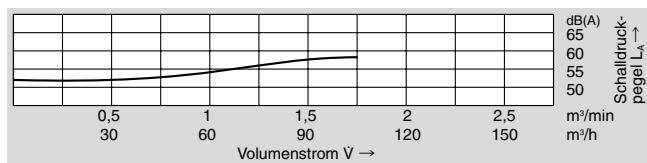
Der Ventilator eignet sich nicht für die Aufstellung in explosionsfähiger Atmosphäre.

Sonderausführungen für den Einsatz außerhalb der oben beschriebenen Anwendungen stehen auf Anfrage zur Verfügung. Umbau und Veränderungen des Ventilators sind nicht zulässig. Bei Sondergeräten sind die Hinweise in der zusätzlich beigelegten Zusatzbetriebsanleitung zu beachten und einzuhalten. Sie weicht in einzelnen Punkten von dieser Betriebsanleitung ab.

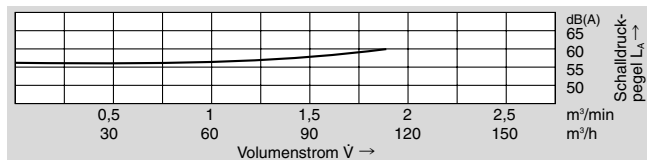
2.6 Geräuschentwicklung

Die vom Ventilator abgestrahlten Geräusche sind nicht über den gesamten Leistungsbereich konstant (siehe Diagramme unten).

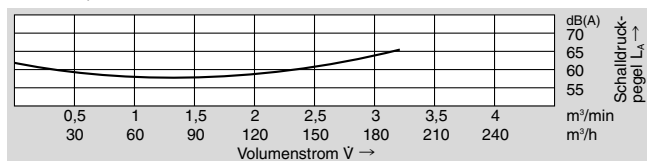
E 02 SP 50 Hz



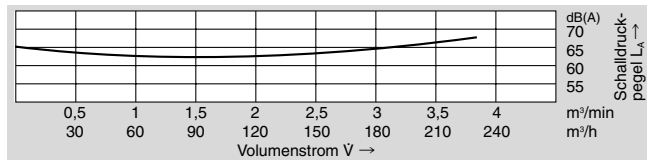
E 02 SP 60 Hz



D 03M, E 03 50 Hz



D 03M, E 03 60 Hz



In bestimmten ungünstigen Einzelfällen ist eine Schalldämmung erforderlich (Messungen durch den Betreiber werden empfohlen). Die Schalldämmung muß der Betreiber vornehmen, damit die gesetzlich zugelassenen Höchstwerte an Arbeitsplätzen in der Umgebung des Ventilators nicht überschritten werden.

3 Installation

3.1 Transport

- Prüfen Sie vor Montage und Inbetriebnahme alle Teile auf Transportschäden.
- Ventilator nicht ungeschützt im Freien lagern (vor Feuchtigkeit schützen).
- Hebezeug sicher anschlagen. Nur Hebezeuge und Lastaufnahmeeinrichtungen mit ausreichender Tragfähigkeit verwenden.

3.2 Aufstellen, Montage

- Ventilator vor Witterung geschützt, horizontal aufstellen.
- Keinen Schwing- oder Stoßbelastungen aussetzen.
- Ventilator mit Fuß; am Einsatzort auf ebenem, festem Untergrund fest verschrauben.
- Offene Ansaug- oder Ausblasstutzen mit Schutzgittern nach DIN EN 294 abdecken.
- Für ausreichende Motorbelüftung sorgen, max. Umgebungstemperatur +60° C.

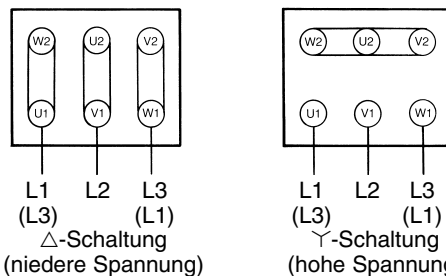
3.3 Elektrischer Anschluß

Hinweis!
Die in diesem Abschnitt beschriebenen Arbeiten dürfen nur von einer Elektrofachkraft ausgeführt werden. Anschluß nach dem Schaltbild im Klemmenkasten und den einschlägigen örtlichen Bestimmungen vornehmen.

Als Antriebsmotor ist bei dem D-Ventilator ein Drehstrommotor, bei dem E-Ventilator ein Einphasen-Wechselstrommotor mit Betriebskondensator angebaut.

- Der Antriebsmotor ist mit einem Motorschutzschalter abzusichern.
- Der Schutzleiteranschluß ist im Klemmenkasten vorhanden.

3.3.1 Schaltung für Drehstrom-Ventilatoren



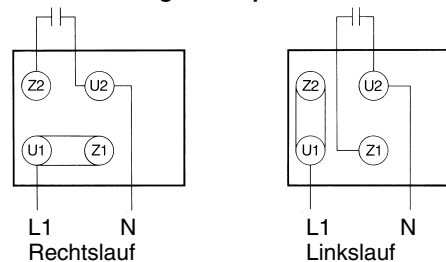
(niedere Spannung)

(hohe Spannung)

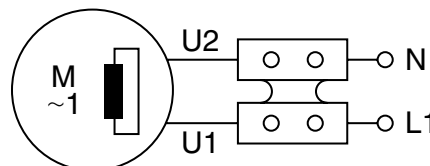
Drehrichtungsprüfung

Ventilator einschalten. Die Laufrichtung des Laufrades muß mit dem Richtungspfeil auf dem Gehäuse übereinstimmen. Bei falscher Drehrichtung sind L1 und L3 zu tauschen.

3.3.2 Schaltung für Einphasen-Wechselstrom-Ventilatoren



Schaltung für Einphasen-Wechselstrom-Ventilatoren E 02 SP



4 Betrieb

Wenn im Betrieb der Bemessungsstrom des Antriebsmotors überschritten wird, prüfen Sie, ob Netzspannung und -frequenz mit den Daten des Gerätes übereinstimmen (Typenschild). Bei Ventilatoren, die nicht über die ganze Kennlinie einsetzbar sind, kann bei zu geringem Anlagenwiderstand der Motor überlastet werden (zu hohe Stromaufnahme). Drosseln Sie den Volumenstrom in diesem Fall durch eine auf der Druck- oder Saugseite eingebaute Drosselklappe. Der Ventilator darf keinen Schwing- oder Stoßbelastungen ausgesetzt werden.

5 Wartung

Verschleißteile unterliegen den von uns empfohlenen Wartungsintervallen und sind Teil der geltenden Gewährleistungsansprüche. Die Lebensdauer von Verschleißteilen (Kugellager und Filter) ist abhängig von den Betriebsstunden, der Belastung und sonstigen Einflüssen wie Temperatur usw.

5.1 Kugellager

Der Ventilator ist mit geschlossenen Rillenkugellagern ausgestattet, die nicht nachgeschmiert werden müssen und eine Mindestlebensdauer von ca. 12000 Stunden haben. Vor Ablauf der Lebensdauer, mind. 12000 Stunden, wird ein Austausch der Kugellager empfohlen. Bei Dauerbetrieb/ Dauereinsatz von 24 Stunden täglich sollte die Betriebszeit von 18 Monaten nicht überschritten werden.

5.2 Feinfilter

Der Verschmutzungsgrad der Filtermatten ist in regelmäßigen Abständen in Abhängigkeit der Einsatz-/Umgebungsbedingungen zu überprüfen. D.h. die Durchlässigkeit der Filter ist vom Betreiber zu gewährleisten.

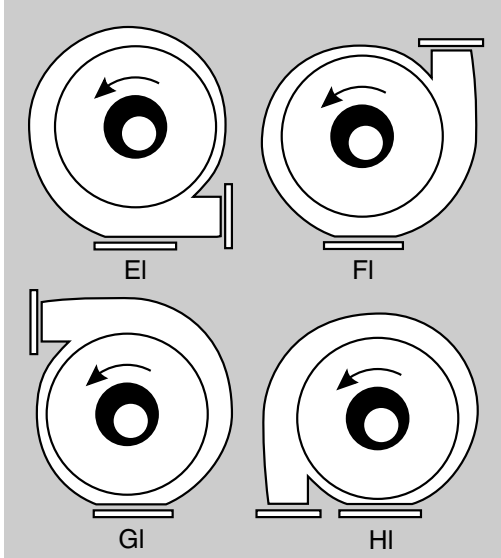
Hinweis!
Reparaturen dürfen nur vom Hersteller ausgeführt werden. Bei Reparaturen durch Dritte übernehmen wir keine Haftung.

6 Ersatzteilliste

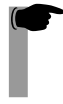
6.1 Gehäusestellungen

Die Gehäusestellung des Ventilators ist für die Bestellung einiger Ersatzteile entscheidend. Ermitteln Sie die Stellung Ihres Ventilators durch Blick auf die Saugseite. Bestellen Sie Ersatzteile zur Drehrichtung passend.

Linksdrehend = EI bis HI



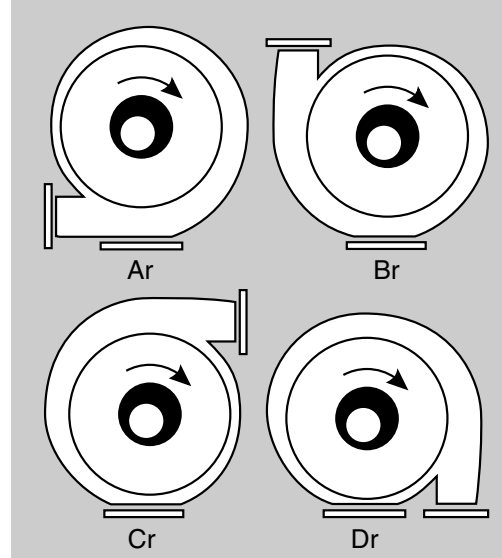
6.2 Bei der Bestellung bitte angeben



Hinweis!

- Geräte-Nr. (Typenschild)
- Geräte-Typ (Typenschild)
- Artikel-Nr. und/oder Pos.-Nr. (Ersatzteilliste)

Rechtsdrehend = Ar bis Dr



7 EG-Herstellererklärung

Elektror
airsystems gmbh
Richard-Hirschmann-Strasse 12, D-73728 Esslingen/Neckar
Postfach 10 02 51, D-73702 Esslingen/Neckar

Wir erklären in alleiniger Verantwortung, daß das Produkt, auf das sich diese Erklärung bezieht, mit den unten aufgeführten Normen oder normativen Dokumenten übereinstimmt.
Bei einer nicht mit uns abgestimmten Änderung des (der) Gerät(e)s verliert diese Erklärung ihre Gültigkeit.

Beschreibung der Maschine:

Niederdruckventilator Typ E02 SP, D 03M, E 03

Einschlägige Bestimmungen, denen diese Maschine entspricht:

EG-Maschinen-Richtlinie (98/37/EG)
Niederspannungsrichtlinie (73/23/EWG f.)

Fundstellen der harmonisierten Normen:

DIN EN ISO 12100-1, Sicherheit von Maschinen, Grundbegriffe, allgemeine Gestaltungsleitsätze;
Teil 1: Grundsätzliche Terminologie, Methodologie – Teil 2: Technische Leitsätze
EN 60034-1 (DIN VDE 0530 Teil 1), Drehende elektrische Maschinen
EN 60034-5 (DIN VDE 0530-5), Einteilung der Schutzarten durch Gehäuse für umlaufende Maschinen
DIN EN 60204, Sicherheit von Maschinen; Elektrische Ausrüstung von Maschinen
Teil 1: Allgemeine Anforderungen (Elektromotoren)

Fundstellen nationaler Normen:

DIN VDE 0110-1, Isolationskoordination für elektrische Betriebsmittel in Niederspannungsanlagen
Teil 1: Grundsätze, Anforderungen und Prüfungen

Die Inbetriebnahme des Maschinenteils ist so lange untersagt, bis nach Einbau in die Hauptmaschine bzw. nach Anbringen der notwendigen Sicherheitsvorkehrungen alle Anforderungen der EG-Maschinenrichtlinie bezüglich Sicherheit und Gesundheit erfüllt sind.

Kreher (Geschäftsführer)
Esslingen, den 02.10.2006

Pos.	Typ		E 02 SP	D 03M	E 03
	Benennung		Artikel-Nr.	Artikel-Nr.	Artikel-Nr.
1	Ventilatorgehäuse	bei Rechtslauf	005694	000723	000723
	Ventilatorgehäuse	bei Linkslauf	005695	000724	000724
2	Laufrad	bei Rechtslauf	000383	000725	000725
	Laufrad	bei Linkslauf	000255	000726	000726
3	Ansaugring		005331	000996	000996
4	Schutzgitter		001457	001456	001456
5					
6	Antriebsmotor		–	X	X
31	Betriebskondensator		–	–	X
Bei Ausführung mit Temperatursperre S 484					
32	Antriebsmotor		–	X	X
33	Distanzstück		–	000727	000727
34	Ventilationsflügel		–	003310	003310
Bei Ausführung mit Teflon-Radialwellendichtung					
39	Ventilatorgehäuse	bei Rechtslauf	–	005049	005049
	Ventilatorgehäuse	bei Linkslauf	–	008041	008041
41	Teflon-Radialwellendichtung		–	000154	000154

Zeichenerklärung: X erforderlich, – nicht erforderlich

Die Ersatzteilliste gilt nicht für explosionsgeschützte Geräte sowie für weitere Sonderausführungen nur eingeschränkt.

Es sind ausschließlich Originalersatzteile zu verwenden.

Contents

- 1 Technical data
- 2 Safety
- 3 Installation
- 4 Operation
- 5 Maintenance
- 6 Spare parts list
- 7 EC Manufacturer Declaration

This instruction manual must be accessible to the operating personnel at any time. The present instruction manual has to be read carefully before installation or starting operation of the blower.

Subject to modifications. In case of doubt clarification with the manufacturer is required.

This document is protected by copyright. It is not to be made accessible to third parties without our explicit written consent. Any form of duplication or recording and storage in electronic equipment is forbidden.

1 Technical data

The following data apply to the standard version. Your blower may differ from these data (see «rating plate»).

	E 02 SP		D 03 M		E 03	
Volumetric flow rate [m³/min]	1,75	1,90	3,2	3,8	3,2	3,8
Total pressure difference [Pa]	210	310	330	480	330	480
Max. permitted blower speed [rpm]	3000	3600	3000	3600	3000	3600
Motor speed [rpm]	2630	2840	2820	3400	2880	3350
Voltage [V]	230	230	208–265/ 360–460	208–290/ 360–500	230	230
Frequency [Hz]	50	60	50	60	50	60
Current consumption [A]	0,51	0,38	0,36–0,68/ 0,21–0,36	0,33–0,55/ 0,19–0,28	0,55	0,50
Motor output [kW]	0,05	0,05	0,03	0,05	0,03	0,05
Operating capacitor [µF/V]	–	–	–	–	3/450	3/450
Weight [kg]	2,3	2,3	3,7	3,7	3,9	3,9

Rating plate

Details of electrical data can be found on the rating plate, which also includes the model identification number and serial number which are required for the ordering of spare parts.

Elektrotor		D-73728 Esslingen Germany			
Typ		Nr.			
Mot EN 60034-1		IP		W.-Kl.	
kW cos φ		kW cos φ			
Hz ⊕		min ⁻¹		min ⁻¹ ⊕ Hz	
		V		V	
		A		A	

Special versions

With temperature barrier: Conveyed medium up to max. +180° C.

2 Safety

Our blowers excel by a high degree of operating safety. As the blowers are rather high-powered machines, the safety instructions must be strictly adhered to in order to avoid injuries, damage to objects and to the machine itself.

2.1 Suction effect

The blowers produce a powerful suction effect.



Warning!

Objects, items of clothing and also hair can be sucked into the intake port.

Danger of injury.

Do not stand near the intake opening during operation. The wire guards on the intake ports may only be removed if hoses or pipes of at least 1m in length are connected instead. Never operate the blower with open intake port (danger of injury from the impeller).

2.2 Blowing effect



Warning!

Powerful blow-out at the discharge flange. Sucked-in objects may be ejected at very high speed (danger of injury).

Blowers are meant for conveying clean air only. The sucking-in of solid particles and other contaminants – which might be discharged – must be avoided at all times. These objects have to be withheld before entering into the blower by installing a filter. The blower may never be operated with open discharge flange, and therefore has to be protected with a wire guard in accordance with DIN EN 294. Do not grasp into the discharge flange.

2.3 Temperature



Warning!

The blower housing assumes the temperature of the conveyed medium during operation. If this is above +50° C, the blower must be protected against direct contact by the operator (danger of burning).

2.4 Motor circuit breaker

Before starting operation of the blower, the drive motor has to be safeguarded by a motor circuit-breaker.

2.5 Proper application

The blowers are designed for conveying clean air only.

Using them for

- aggressive
 - poisonous
 - explosive or
 - very moist
- media is not permitted.

The maximum temperature of the conveyed medium must not exceed +80° C. Solid particles or contaminants must be withheld by a filter unit before entering the blower.

The maximum ambient temperature must not exceed +60° C, the minimum not below –20° C.

The blower cannot be operated in an explosive atmosphere.

Special versions for applications not mentioned above are available on demand.

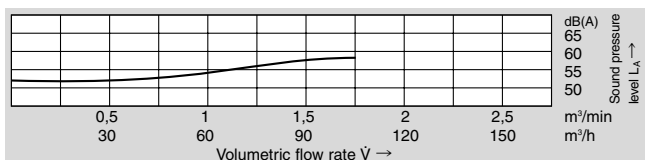
Remodelling and modifications of the blower are not allowed.

With special appliances, the instructions in the supplementary operating instructions also attached must be observed and complied with. They deviate in certain points from these operating instructions.

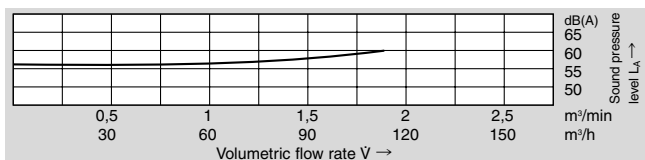
2.6 Generation of noise

The noise generated by a blower is not constant over the whole performance curve (see diagrams below).

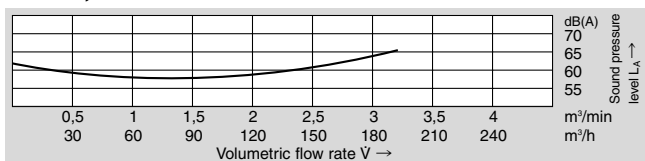
E02 SP 50 Hz



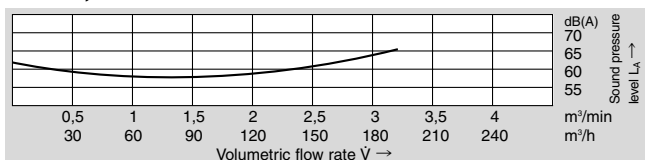
E02 SP 60 Hz



D 03M, E 03 50 Hz



D 03M, E 03 60 Hz



In certain unfavourable cases a sound-absorbing device may be required (measurements by the operator are recommended).

Sound-absorbing measures are to be carried out by the operator so as not to exceed the legally permitted peak values at the work places near the blower.

3 Installation

3.1 Transport

- Check all parts for damage during transport before installation and starting of operation.
- Do not store the blower unprotected in the open (protect against moisture).
- Attach hoist securely. Only use hoists and load suspension devices with sufficient load-carrying capacity.

3.2 Installation, assembly

- Install the blower horizontally and weather-protected.
- Do not subject the blower to any vibrations or shocks.
- Blower with foot base; to be secured tightly at site of operation on solid, even ground.
- Open intake and discharge ports are to be protected by wire guards in accordance with DIN EN 294.
- Ensure adequate motor cooling; max. ambient temperature +60° C.

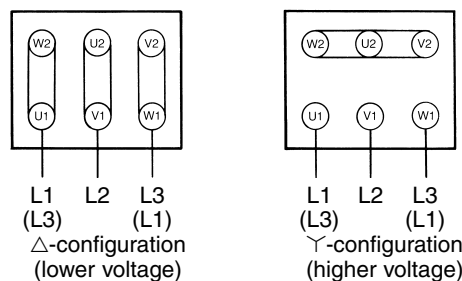
3.3 Electrical connection

Note!
The work described under this section may be executed by a qualified electrician only. Connections to be carried out in accordance with wiring diagram in terminal box and relevant local regulations.

As drive motor for the D blower a three phase a.c. motor is fitted, the E blower with a single phase a.c. motor with operating capacitor.

- The drive motor has to be safeguarded by a motor circuit-breaker.
- The safety earth terminal can be found in the terminal box.

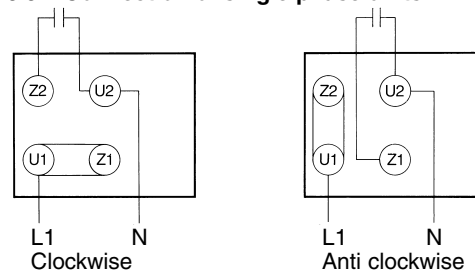
3.3.1 Connection of three phase units



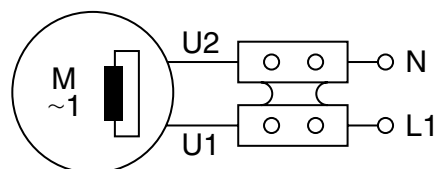
Checking direction of rotation

Start operation of blower. The direction of rotation of the impeller must correspond to the directional arrow on the housing. If the direction of rotation is incorrect, the two connecting wires L1 and L3 have to be interchanged.

3.3.2 Connection of single phase units



Connection of single phase units E02 SP



4 Operation

If the rated current of the drive motor is exceeded during operation, voltage and frequency of the power supply should be checked and compared with the data on the blower rating plate. If the blower cannot be operated over the whole range of the characteristic curve, an overload of the motor may occur in case of insufficient system resistance (excessive current consumption). The volumetric air flow should be reduced in this case by means of a throttle valve fitted on the intake or discharge side. The blower must not be subjected to vibration or shock loads.

5 Maintenance

Wearing parts are subject to the recommended maintenance intervals and are a constituent part of the applicable warranty claims. The service life of wearing parts (ball bearings and filters) depends on the operating hours, the load and other influences, such as temperature, etc.

5.1 Ball Bearings

The fan is equipped with enclosed deep groove ball bearings, which do not have to be re-greased and have a minimum service life of approx. 12,000 hours. We recommend exchanging the ball bearings before the end of service life (at least 12,000 hours). The 18-month operating time is not to be exceeded given continuous operations of 24 hours a day.

5.2 Micro-filters

The degree of clogging of the filter mats should be checked at regular intervals, depending on the ambient conditions/conditions of use, i.e. the user is responsible for ensuring that the filters are permeable.

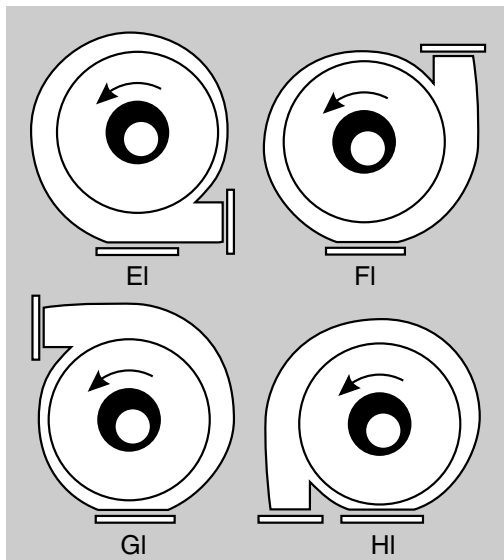
Note!
Repairs must be carried out by the manufacturer only. We cannot accept any liability for repairs carried out by third parties.

6 List of spare parts

6.1 Housing positions

It is essential to state the housing position when ordering spare parts. The blower position can be identified from the name plate or from the diagrams below. Order the spare parts to suit the rotational direction.

Anti-clockwise rotation = EI to HI



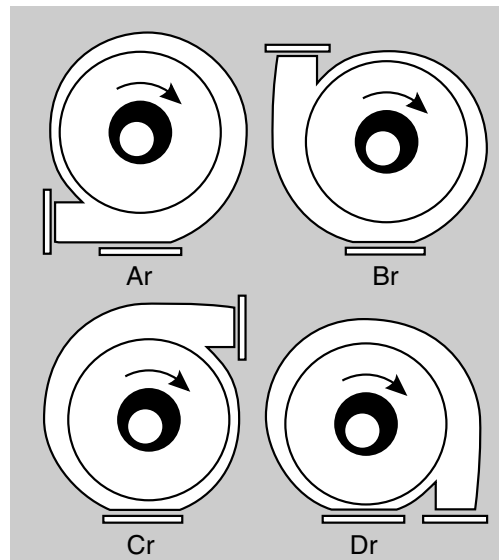
6.2 When ordering please state



Note!

- Serial no. (rating plate)
- Blower Type (rating plate)
- Part No. and/or item no. (spare parts list)

Clockwise rotation = Ar to Dr



7 EC Manufacturer Declaration

Elektor
airsystems gmbh
Richard-Hirschmann-Strasse 12, D-73728 Esslingen/Neckar
Postfach 10 02 51, D-73702 Esslingen/Neckar

We certify on our sole responsibility that the product to which this certificate relates, is in conformity with the standards or standard-setting documents listed below.

If a modification of the unit(s) is made without our consent, this certificate becomes invalid.

Description of the machine:

Low-pressure blowers type E02 SP, D 03M, E 03

Relevant regulations to which this machine corresponds:

EC machine directives (98/37/EC)
Low-voltage directive (73/23/EEC f.)

Source references of harmonised standards:

DIN EN ISO 12100-1, Safety of machines, basic terms, general configuration directives;
Part 1: Basic terminology, methodology – Part 2: Technical principles
EN 60034-1 (DIN VDE 0530 Part 1), Rotating electrical machines;
EN 60034-5 (DIN VDE 0530-5), Classification of degrees of protection provided by enclosures for rotating machinery
DIN EN 60204, Safety of machinery; electrical equipment of machines
Part 1: General requirements (Electric motors)

Source references of national standards:

DIN VDE 0110-1, Insulation co-ordination for equipment within low-voltage systems;
Part 1: Basic principles, requirements and tests

Starting operation of this machinery part is not allowed as long as it is not assembled into the main installation respectively not all necessary safety devices have been installed which fulfill the requirements of the EC directive for machines with regard to safety and health.

Kreher (Managing director)
Esslingen, 02.10.2006

Item	Type	E 02 SP	D 03M	E 03
	Designation	Part no.	Part no.	Part no.
1	Blower housing complete clockwise	005694	000723	000723
	Blower housing complete anti clockwise	005695	000724	000724
2	Impeller clockwise	000383	000725	000725
	Impeller anti clockwise	000255	000726	000726
3	Intake ring	005331	000996	000996
4	Wire mesh guard	001457	001456	001456
5				
6	Drive motor	–	X	X
31	Operating capacitor	–	–	X
Design with temperature barrier S 484				
32	Drive motor	–	X	X
33	Spacer ring	–	000727	000727
34	Ventilating fan	–	003310	003310
Design with teflon radial shaft seal				
39	Blower housing complete clockwise	–	005049	005049
	Blower housing complete anti clockwise	–	008041	008041
41	Teflon radial shaft seal	–	000154	000154

Explanation of symbols: X required, – not required

The replacement parts list does not apply to explosion-proof appliances and only to a limited extent to other special designs. Only original replacement parts should be used.

Sommaire

- 1 Spécifications techniques
- 2 Sécurité
- 3 Installation
- 4 Fonctionnement
- 5 Maintenance
- 6 Liste des pièces détachées
- 7 Déclaration CE du fabricant

Le personnel de service doit avoir accès à tout moment à cette notice d'utilisation. Lisez attentivement la présente notice d'utilisation avant le montage et la mise en service du ventilateur.

Sous réserve de modifications, en cas de doute, il est nécessaire de consulter le fabricant.

Ce document est protégé par droit d'auteur. Il ne peut pas être communiqué à des tiers sans notre autorisation écrite express. Toute forme de reproduction ou d'enregistrement et de sauvegarde sous forme électronique est interdite.

1 Spécifications techniques

Les spécifications suivantes sont valables pour la réalisation en série. Votre ventilateur peut être différent (voir «Plaque signalétique»)

	E 02 SP		D 03 M		E 03	
Débit volumétrique [m³/min]	1,75	1,90	3,2	3,8	3,2	3,8
Différence de pression totale [Pa]	210	310	330	480	330	480
Vitesse de rotation max. autorisée du ventilateur [min ⁻¹]	3000	3600	3000	3600	3000	3600
Vitesse de rotation du moteur [min ⁻¹]	2630	2840	2820	3400	2880	3350
Tension [V]	230	230	208-265/ 360-460	208-290/ 360-500	230	230
Fréquence [Hz]	50	60	50	60	50	60
Consommation de courant [A]	0,51	0,38	0,36-0,68/ 0,21-0,36	0,33-0,55/ 0,19-0,28	0,55	0,50
Puissance du moteur [kW]	0,05	0,05	0,03	0,05	0,03	0,05
Condensateur de service [µF/V]	-	-	-	-	3/450	3/450
Poids [kg]	2,3	2,3	3,7	3,7	3,9	3,9

Plaque signalétique

Pour le raccordement, la maintenance et la commande de pièces détachées, seules les spécifications de la plaque signalétique sont à prendre en considération.

Elektor		D-73728 Esslingen Germany		Nr.	CE
Typ					
Mot	EN 60034-1	IP	W.-KI.		
kW cos φ		kW cos φ			
Hz	⊕	min ⁻¹	min ⁻¹	⊕	Hz
V		V			
A		A			

Réalisations particulières

Plage de température: fluide véhiculé jusqu'à max. +180°C.

2 Sécurité

Nos ventilateurs se distinguent par un haut niveau de sécurité de fonctionnement. Les ventilateurs étant des machines très puissantes, il faut strictement observer les consignes de sécurité suivantes, pour éviter les blessures, les détériorations d'objets et de la machine elle-même.

2.1 Aspiration

Les ventilateurs produisent une forte aspiration.



Danger!
Des objets, des morceaux de vêtement et même des cheveux peuvent être aspirés au niveau de la tubulure d'aspiration. Danger de blessure !
Pendant le fonctionnement, ne pas rester à proximité de l'orifice d'aspiration.
On ne peut retirer la grille de protection du côté de l'aspiration que si une conduite ou un tuyau d'au moins 1 m de longueur est raccordé à sa place. Ne jamais faire fonctionner le ventilateur lorsque l'orifice d'aspiration est ouvert (risque de blessure par la turbine à).

2.2 Refoulement



Danger!
Refoulement très puissant à l'orifice de refoulement. Des objets aspirés peuvent être éjectés à une très grande vitesse (risque de blessure).
Les ventilateurs sont exclusivement réservés au déplacement d'air pur. Les corps étrangers ou impuretés, qui, après aspiration, pourraient être refoulés, doivent absolument être filtrés avant l'entrée du ventilateur.
Le ventilateur ne doit jamais fonctionner lorsque la tubulure de refoulement est ouverte, et doit donc être recouvert d'une grille de protection conforme à DIN EN 294. Ne pas mettre la main dans la tubulure de refoulement.

2.3 Température



Danger!
En fonctionnement, le carter du ventilateur prend la température du fluide véhiculé. Lorsque celle-ci dépasse +50°C, le ventilateur doit être protégé par son utilisateur contre un contact direct (risque de brûlure).

2.4 Disjoncteur-protecteur

Avant la mise en service du ventilateur, le moteur de commande doit être protégé par un disjoncteur-protecteur.

2.5 Utilisation conforme aux prescriptions

Les ventilateurs sont réservés exclusivement au déplacement d'air pur.

Leur utilisation pour des fluides:

- agressifs
 - toxiques
 - explosifs ou
 - très humides
- n'est pas autorisée.

La température maximale du fluide véhiculé ne doit pas dépasser +80°C. Les matières solides ou les impuretés contenues dans le fluide véhiculé doivent être filtrées avant l'entrée dans le ventilateur. La température ambiante maximale ne doit pas dépasser +60°C, et la température ambiante minimale ne doit pas descendre en-dessous de -20°C. Le ventilateur n'est pas fait pour être placé dans une atmosphère explosive.

Des réalisations particulières pour un emploi autre que les utilisations décrites ci-dessus sont disponibles sur demande.

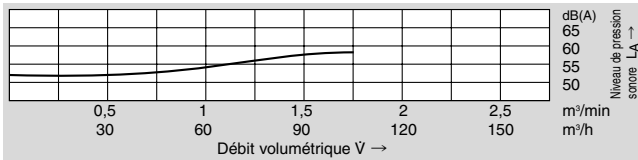
La reconstruction ou des modifications du ventilateur ne sont pas autorisées.

Pour les appareils spéciaux, lire et respecter les consignes qui se trouvent dans les instructions de service supplémentaires jointes. Elles diffèrent sur certains points des présentes instructions de service.

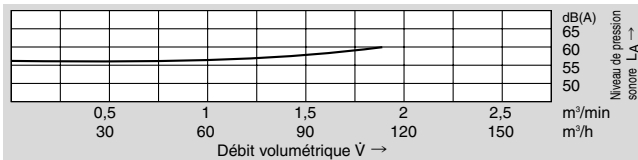
2.6 Formation de bruits

Les bruits produits par le ventilateur ne sont pas constants sur tout le champ de puissance (voir diagrammes ci-dessous).

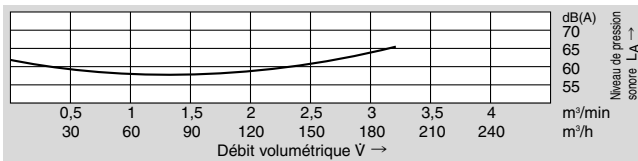
E02 SP 50 Hz



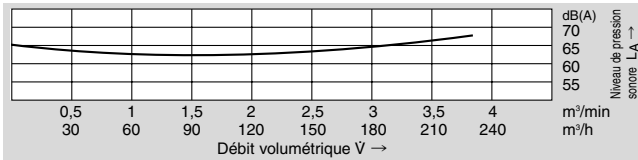
E02 SP 60 Hz



D 03M, E 03 50 Hz



D 03M, E 03 60 Hz



Dans certains cas isolés défavorables, une insonorisation est nécessaire (il est recommandé que l'utilisateur effectue des mesures). L'utilisateur doit procéder à l'insonorisation pour que les valeurs maximales légalement autorisées sur les lieux de travail ne soient pas dépassées à proximité du ventilateur.

3 Installation

3.1 Transport

- Avant le montage et la mise en service, vérifier qu'aucune des pièces n'a subi de dommage pendant le transport.
- Ne pas laisser le ventilateur sans protection (protéger de l'humidité).
- Elinguer de façon sûre l'outil de levage. N'utiliser que des outils de levage et des installations de suspension de charge ayant une force de levage suffisante.

3.2 Mise en place, montage

- Placer le ventilateur horizontalement, et de sorte qu'il soit protégé des conditions atmosphériques.
- Ne pas l'exposer à des charges par à-coups ou vibrations.
- Le ventilateur avec pied support peut être assemblé solidement sur un plan de travail ferme et plat.
- Recouvrir les tubulures ouvertes d'aspiration et de refoulement avec des grilles de protection conformes à DIN EN 294.
- Pour une ventilation suffisante du moteur, la température ambiante maximale est de +60°C.

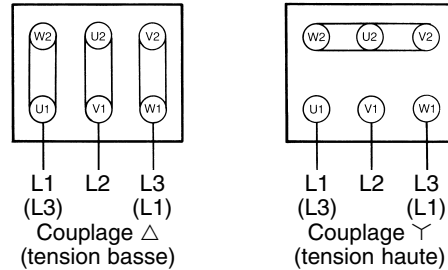
3.3 Branchement électrique

Attention! Les travaux de câblage décrits dans ce paragraphe ne peuvent être exécutés que par des électriciens. Le branchement doit être effectué suivant le schéma de couplage de la boîte à bornes et en tenant compte des prescriptions locales s'y appliquant.

Comme moteur d'entraînement du ventilateur type D le moteur à courant alternatif triphase est approprié, pour le ventilateur type E c'est le moteur à courant alternatif monophasé avec condensateur de service qui convient.

- Le moteur de commande doit être protégé par un disjoncteur-protecteur.
- Le branchement du fil de protection se trouve dans la boîte à bornes.

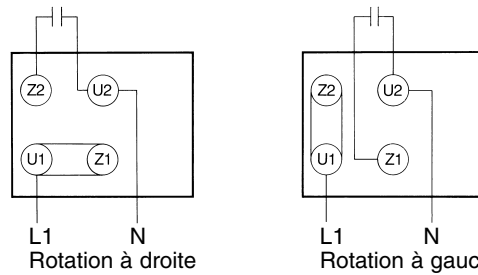
3.3.1 Branchement des appareils triphasés



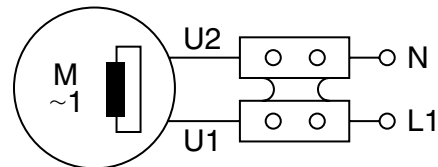
Vérification du sens de rotation

Mettre le ventilateur en service. Le sens de fonctionnement de la turbine à doit correspondre à la flèche de direction figurant sur le carter. En cas de mauvais sens de rotation, il faut inverser L1 et L3.

3.3.2 Branchement des appareils monophasés



Branchement des appareils monophasés E02 SP



4 Fonctionnement

Si, en fonctionnement, le courant théorique du moteur de commande est dépassé, vérifier que la tension et la fréquence du réseau correspondent aux spécifications de l'appareil (plaque signalétique). Pour les ventilateurs qui ne peuvent pas être utilisés sur toute la courbe caractéristique, le moteur peut être en surcharge (trop forte entrée de courant) en cas de trop faible résistance de l'installation. Dans ce cas, réduire le débit d'air par un clapet de réglage installé du côté du refoulement ou de l'aspiration. Le ventilateur ne doit pas être exposé à des charges par à-coups ou vibrations.

5 Maintenance

Les pièces d'usure sont soumises aux intervalles de maintenance recommandés par nos soins et font partie des droits à la garantie en vigueur. La durée de vie de pièces d'usure (roulements à billes et filtres) est fonction des heures de service, de la sollicitation et d'autres influences comme la température etc.

5.1 Roulement à billes

Le ventilateur est doté de roulements à billes rainurés fermés qui ne nécessitent plus aucune lubrification et ont une durée de vie d'au moins 12.000 heures. Un remplacement des roulements à billes est recommandé avant la fin de la durée de vie, qui est d'au moins 12.000 heures. En cas de fonctionnement continu/utilisation permanente 24 heures sur 24, il est recommandé de ne pas dépasser le temps d'exploitation de 18 mois.

5.2 Filtre fin

Le degré d'encrassement des filtres plats doit être vérifié à intervalles réguliers en fonction des conditions d'utilisation/d'environnement. Cela signifie que la perméabilité des filtres doit être garantie par l'exploitant.

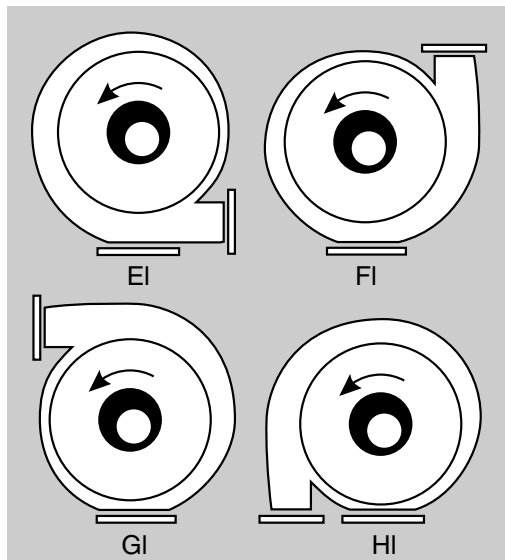
Attention ! Les réparations ne peuvent être effectuées que par le fabricant. Nous ne sommes pas responsables des réparations effectuées par des tiers.

6 Liste des pièces détachées

6.1 Position du carter

La position du carter du ventilateur est impérative pour la commande de pièces détachées. Il faut indiquer la position du ventilateur, en regardant le côté aspiration, et commander les pièces détachées suivant le sens de rotation.

Rotation à gauche: = de EI à HI



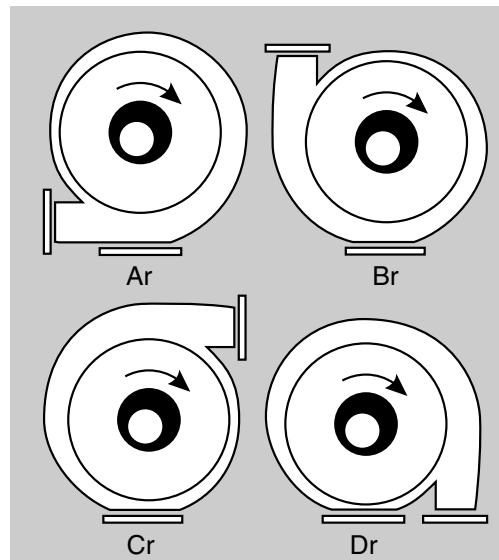
6.2 Lors de la commande, veuillez indiquer:



Attention!

- Le n de l'appareil (plaque signalétique)
- Le type d'appareil (plaque signalétique)
- Le n de pièce et/ou le n de repère (liste des pièces détachées)

Rotation à droite: de Ar à Dr



7 Déclaration CE du fabricant

Elektror
airsystems gmbh
Richard-Hirschmann-Strasse 12, D-73728 Esslingen/Neckar
Postfach 10 02 51, D-73702 Esslingen/Neckar

Nous attestons sous notre seule responsabilité que le produit auquel se rapporte cette attestation est conforme aux normes ou aux documents normatifs énumérés ci-dessous.

En cas de modification d'appareil(s) réalisés sans notre accord, cette attestation n'est plus valable.

Description de la machine:

Ventilateur basse pression type E02 SP, D 03M, E 03

Prescriptions s'y appliquant, auxquelles cette machine correspond:

Directives de la CE sur les machines (98/37/EG)

Directive sur les basses tensions (73/23/CEE f.)

Sources de normes harmonisées:

DIN EN ISO 12100-1, Sécurité de machines, concepts de base, directives générales de réalisation.

1^{ère} partie: Terminologie fondamentale, méthodologie – 2^{ème} partie: Directives techniques

EN 60034-1 (DIN VDE 0530 1^{ère} partie), Machines électriques rotatives

EN 60034-5 (DIN VDE 0530-5), Classification des types de protection par des bâtis pour machines rotatives

DIN EN 60204, Sécurité des machines; équipement électrique des machines

1^{ère} partie: Exigences générales (moteurs électriques)

Sources de normes nationales:

DIN VDE 0110-1, Coordination de l'isolation pour les moyens d'exploitation électriques dans des installations à basse tension

1^{ère} partie: Principes, exigences et contrôles

La mise en service de la machine est interdite jusqu'à ce que, après intégration dans la machine principale ou application des principes de sécurité nécessaires, toutes les exigences des directives de la CEE concernant les machines du point de vue de la sécurité et de la santé soient remplies.

Kreher (Gérant)
Esslingen, 02.10.2006

Rep.	Type	E 02 SP	D 03M	E 03
	Désignation	N° pièce	N° pièce	N° pièce
1	Carter de ventilateur complet rotation à droite	005694	000723	000723
	Carter de ventilateur complet rotation à gauche	005695	000724	000724
2	Turbine rotation à droite	000383	000725	000725
	Turbine rotation à gauche	000255	000726	000726
3	Anneau d'aspiration	005331	000996	000996
4	Grille de protection	001457	001456	001456
5				
6	Moteur de commande	–	X	X
31	Condensateur de service	–	–	X
Exécution avec protection thermique S 484				
32	Moteur de commande	–	X	X
33	Pièce intermédiaire	–	000727	000727
34	Ailette de ventilation	–	003310	003310
Exécution avec joint pour arbre tournant en teflon				
39	Carter de ventilateur complet rotation à droite	–	005049	005049
	Carter de ventilateur complet rotation à gauche	–	008041	008041
41	Joint d'arbre radial en teflon	–	000154	000154

Explication: X requis, – non requis

La liste de pièces détachées ne s'applique pas aux appareils protégés contre les risques d'explosion et n'est que partiellement valable pour les autres modèles spéciaux. Utiliser exclusivement des pièces détachées originales.

Indice

- 1 Dati tecnici
- 2 Sicurezza
- 3 Installazione
- 4 Funzionamento
- 5 Manutenzione
- 6 Elenco ricambi
- 7 Dichiarazione CE del produttore

Le presenti istruzioni per l'uso devono essere sempre a disposizione del personale di servizio. Prima del montaggio e della messa in funzione del ventilatore, leggere attentamente le istruzioni per l'uso.

Con riserva di modifiche. In caso di dubbio si prega di rivolgersi al produttore.

Questo documento è protetto dalla legge sul diritto d'autore e non può essere messo a disposizione di terzi senza nostra esplicita autorizzazione scritta. E' vietata ogni forma di riproduzione o di registrazione o memorizzazione con procedimento elettronico.

1 Dati tecnici

I dati tecnici sottoindicati sono validi per la versione di serie. E' possibile che il Vostro ventilatore differisca da tali dati (vedere «Targhetta»).

	E 02 SP		D 03 M		E 03	
Portata in volume [m ³ /min]	1,75	1,90	3,2	3,8	3,2	3,8
Differenza di pressione totale [Pa]	210	310	330	480	330	480
Numero di giri max. ammissibile del ventilatore [min ⁻¹]	3000	3600	3000	3600	3000	3600
Numero di giri del motore [min ⁻¹]	2630	2840	2820	3400	2880	3350
Tensione [V]	230	230	208-265/ 360-460	208-290/ 360-500	230	230
Frequenza [Hz]	50	60	50	60	50	60
Assorbimento di corrente [A]	0,51	0,38	0,36-0,68/ 0,21-0,36	0,33-0,55/ 0,19-0,28	0,55	0,50
Potenza del motore [kW]	0,05	0,05	0,03	0,05	0,03	0,05
Condensatore [µF/V]	-	-	-	-	3/450	3/450
Peso [kg]	2,3	2,3	3,7	3,7	3,9	3,9

Targhetta

Per l'allacciamento, la manutenzione e l'ordinazione dei pezzi di ricambio fanno fede esclusivamente i dati contenuti nella targhetta.

Elektorr D-73728 Esslingen Germany				CE	
Typ			Nr.		
Mot EN 60034-1		IP	W.-Kl.		
kW cos φ				kW cos φ	
Hz	⊕	min ⁻¹			Hz
		V			V
		A			A

Versioni speciali

Con elemento di sbarramento termico: mezzo convogliato fino a max. + 180°C.

2 Sicurezza

I nostri ventilatori si distinguono per il loro alto grado di sicurezza di funzionamento. Essendo i ventilatori macchine di grande efficienza, è necessario rispettare rigorosamente le seguenti norme di sicurezza, allo scopo di evitare lesioni, danni a cose o alla macchina stessa.

2.1 Effetto di aspirazione

I ventilatori generano un forte effetto d'aspirazione.



Attenzione!

Nel bocchettone d'aspirazione possono essere aspirati oggetti, capi di vestiario e anche capelli. Pericolo di lesioni!

Quando il ventilatore è in funzione non soffermarsi in prossimità della presa d'aspirazione.

La griglia di protezione sul lato d'aspirazione può essere rimossa solamente se al suo posto viene collegata una tubazione a tubo flessibile o rigido di almeno 1 m di lunghezza. Non mettere mai in funzione il ventilatore con la presa d'aspirazione aperta (pericolo di lesioni provocate dalla girante!).

2.2 Effetto di pressione



Attenzione!

Effetto di pressione molto forte nel bocchettone di mandata. Gli oggetti aspirati possono essere proiettati verso l'esterno a elevata velocità (pericolo di lesioni!).

I ventilatori sono idonei esclusivamente al convogliamento di aria pura. E' pertanto assolutamente indispensabile filtrare, prima dell'ingresso nel ventilatore, eventuali corpi estranei o impurità aspirate che potrebbero essere espulse all'esterno.

Il ventilatore non deve mai essere messo in funzione con il bocchettone di mandata aperto e per questa ragione deve essere coperto da una griglia protettiva in conformità a Norma DIN EN 294. Mai inserire le mani nel bocchettone di mandata.

2.3 Temperatura



Attenzione!

Durante il funzionamento la custodia del ventilatore assume la temperatura del mezzo convogliato. Se questa temperatura è superiore a + 50°C, l'utente dovrà proteggere il ventilatore da un eventuale contatto diretto (pericolo di combustione!).

2.4 Protezione contro i sovraccarichi

Prima di mettere in funzione il ventilatore è necessario proteggere il motore d'azionamento con una protezione contro i sovraccarichi.

2.5 Impiego in conformità alle norme

I ventilatori sono idonei esclusivamente al convogliamento di aria pura.

Non è ammesso l'impiego per mezzi:

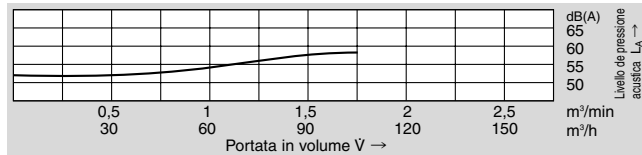
- aggressivi
- tossici
- esplosivi
- molto umidi

La temperatura massima del mezzo convogliato non deve superare + 80°C. Sostanze solide o impurità contenute nel mezzo convogliato devono essere filtrate prima dell'ingresso nel ventilatore. La massima temperatura ambiente non deve superare + 60°C, la minima non deve scendere al di sotto di -20°C. Il ventilatore non è idoneo per essere installato in atmosfera esplosiva. Versioni speciali per l'impiego al di fuori delle applicazioni sopra descritte sono disponibili a richiesta. Non sono ammesse trasformazioni e modifiche del ventilatore. Per gli apparecchi speciali devono essere rispettate le avvertenze riportate nel manuale d'uso supplementare allegato. Quest'ultimo è diverso in alcuni punti rispetto al presente manuale d'uso.

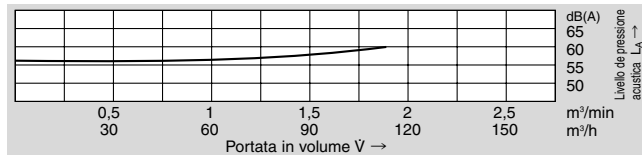
2.6 Formazione di rumori

I rumori irradiati dal ventilatore non sono costanti nell'intero campo d'applicazione (vedere diagrammi sotto).

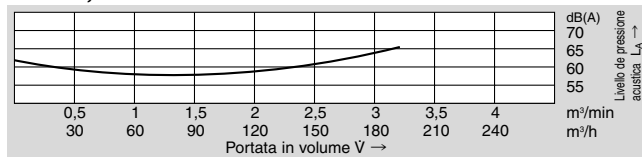
E02 SP 50 Hz



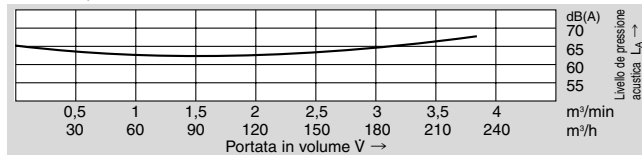
E02 SP 60 Hz



D 03M, E 03 50 Hz



D 03M, E 03 60 Hz



In determinati singoli casi sfavorevoli è necessaria un'insonorizzazione (si consigliano misurazioni da parte dell'utente). L'utente deve provvedere all'insonorizzazione affinché non vengano superati i valori massimi ammessi per legge nei posti di lavoro nella zona circostante al ventilatore.

3 Installazione

3.1 Trasporto

- Prima di procedere al montaggio e alla messa in funzione controllare tutti i pezzi per accertare eventuali danni dovuti al trasporto.
- Non depositare all'aperto il ventilatore senza adeguata protezione (proteggerlo dall'umidità).
- Fissare in modo sicuro il paranco. Utilizzare solo paranchi e dispositivi di sollevamento del carico aventi una portata sufficiente.

3.2 Installazione, montaggio

- Installare il ventilatore orizzontalmente e protetto dagli agenti atmosferici.
- Non esporlo a sollecitazioni d'urto e di oscillazione.
- Ventilatore con piede d'appoggio; sul luogo d'impiego, avvitarlo saldamente su basamento solido o piano.
- Coprire i bocchettoni d'aspirazione e di mandata con griglie di protezione in conformità a Norma DIN EN 294.
- Assicurare una sufficiente aerazione del motore, temperatura ambiente massima + 60°C.

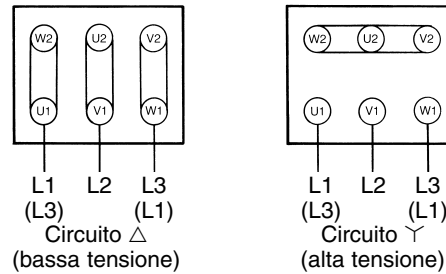
3.3 Allacciamento elettrico

Attenzione!
Le operazioni descritte in questo paragrafo possono essere eseguite solamente da un elettrotecnico qualificato. Effettuare l'allacciamento attenendosi allo schema contenuto nella cassetta terminale morsetti e alle norme localmente vigenti in materia.

I ventilatori serie D sono equipaggiati con un motore d'azionamento asincrono trifase, quelli della serie E con un motore a corrente alternata monofase con condensatore.

- Il motore d'azionamento deve essere provvisto di protezione contro i sovraccarichi.
- L'allacciamento del conduttore di protezione (terra) è presente nella morsetteria.

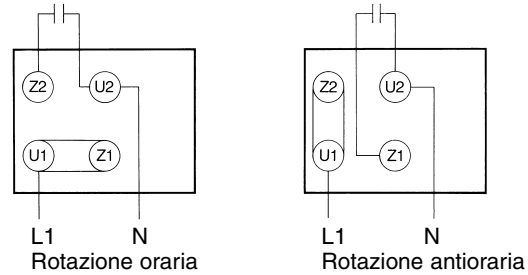
3.3.1 Collegamento per ventilatori a corrente trifase



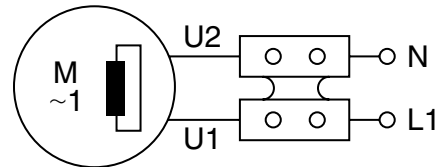
Controllo del senso di rotazione

Inserire il ventilatore. Il senso di rotazione della girante deve corrispondere alla direzione della freccia visibile sulla custodia. Se il senso di rotazione è sbagliato, si devono invertire L1 e L3.

3.3.2 Collegamento per ventilatori a corrente alternata monofase



Collegamento per ventilatori a corrente alternata monofase E02 SP



4 Funzionamento

Se durante il funzionamento la corrente nominale del motore d'azionamento viene superata, verificare se la tensione e la frequenza di rete corrispondono ai dati dell'apparecchio (targhetta). Nel caso di ventilatori che non sono utilizzabili sull'intera curva caratteristica, può avvenire che in presenza di insufficiente resistenza dell'impianto il motore sia sovraccaricato (assorbimento di corrente troppo alto). In questo caso ridurre il flusso di volume mediante una valvola al motore sia sovraccaricato (assorbimento di corrente troppo alto). In questo caso ridurre il flusso di volume mediante una valvola a farfalla montata sul lato pressione o sul lato aspirazione. Il ventilatore non deve essere esposto a sollecitazioni d'urto e di oscillazione.

5 Manutenzione

Le parti soggette a logorio devono essere sottoposte a manutenzione agli intervalli di tempo da noi consigliati e ciò fa parte dei validi diritti di garanzia. La durata utile delle parti soggette a logorio (cuscinetti a sfere e filtri) è subordinata alle ore d'esercizio, al carico ed ulteriori sollecitazioni, come temperatura, ecc.

5.1 Cuscinetti a sfere

Il ventilatore è equipaggiato con cuscinetti a sfere a gola profonda non necessitanti ulteriore lubrificazione ed aventi una durata utile di circa 12.000 ore d'esercizio. Prima del decorso delle 12.000 viene consigliata una sostituzione dei cuscinetti a sfere. In caso di funzionamento/impiego continuo, 24 ore su 24, è consigliabile non superare un tempo di funzionamento di 18 mesi.

5.2 Microfiltri

Il grado di sporcizia dei feltri dei filtri deve essere verificato a regolari periodi di tempo e ciò in subordinazione alle condizioni di esercizio ed ambientali; ciò significa che l'utente deve garantire le condizioni di permeabilità dei filtri.

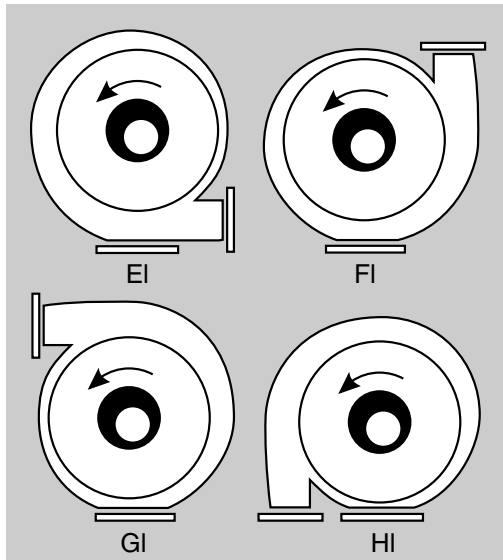
Attenzione!
Le riparazioni possono essere eseguite solo dal fabbricante. In caso di riparazioni ad opera di terzi non ci assumiamo alcuna responsabilità.

6 Elenco ricambi

6.1 Posizioni della custodia

La posizione della custodia del ventilatore è determinante per l'ordinazione di alcune parti di ricambio. Accertare la posizione del ventilatore guardando sul lato aspirazione. Ordinare le parti di ricambio adatte al senso di rotazione.

Rotazione antioraria = da EI a HI



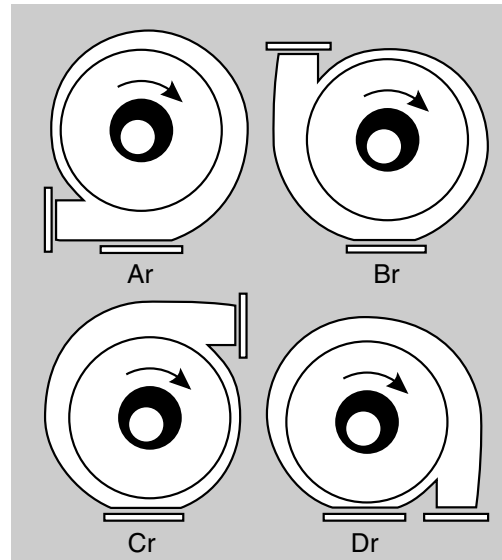
6.2 All'atto dell'ordinazione si prega di specificare:



Attenzione!

- N. dell'apparecchio (targhetta)
- Tipo di apparecchio (targhetta)
- N. del pezzo e/o N. della posizione (elenco parti di ricambio)

Rotazione oraria = da Ar a Dr



7 Dichiarazione CE del produttore

Elektor
airsystems gmbh
Richard-Hirschmann-Strasse 12, D-73728 Esslingen/Neckar
Postfach 10 02 51, D-73702 Esslingen/Neckar

Noi dichiariamo sotto la nostra responsabilità che il prodotto a cui si riferisce la presente dichiarazione è conforme alle norme o alle documentazioni normative sotto specificate.

Nel caso di una modifica non concordata con noi dell'(degli) apparecchio(i), la presente dichiarazione perde la propria validità.

Descrizione della macchina:

Ventilatori a bassa pressione Tipo E02 SP, D 03M, E 03

Disposizioni vigenti in materia, alle quali la presente macchina è conforme:

Direttiva CE sulle macchine (98/37/CE)
Direttiva sulla bassa tensione (73/23/CEE f.)

Norme armonizzate di riferimento:

DIN EN ISO 12100-1, Sicurezza delle macchine, definizioni, caratteristiche generali
Parte 1°: Terminologia basilare, metodologia – Parte 2°: Caratteristiche tecniche
EN 60034-1 (DIN VDE 0530 Parte 1°), Macchinari a rotazione elettrica
EN 60034-5 (DIN VDE 0530-5), Classificazione di vari tipi di protezione previsti per involucri di macchinari a trazione rotatoria
DIN EN 60204, Schermi prolettivi per macchinari, impianti elettrici di macchinari
Parte 1°: Normativa generale (motori elettrici)

Norme tedesche di riferimento:

DIN VDE 0110-1, Coordinazione di sistemi isolanti di equipaggiamenti utilizzati nell'ambito di sistemi a basso voltaggio
Parte 1°: Principi, esigenze e collaudi

La messa in funzione del ventilatore è vietata fino a dopo il montaggio sulla macchina principale o l'applicazione delle misure di sicurezza che soddisfino tutte le richieste dalla direttiva macchine CE, relative alla sicurezza e alla tutela della salute.

Kreher (Gerente)
Esslingen, 02.10.2006

Pos.	Tipo	E02 SP	D 03M	E 03
	Denominazione	N. pezzo	N. pezzo	N. pezzo
1	Custodia de ventilatore completo per rotazione oraria	005694	000723	000723
	Custodia de ventilatore completo per rotazione antioraria	005695	000724	000724
2	Girante per rotazione oraria	000383	000725	000725
	Girante per rotazione antioraria	000255	000726	000726
3	Coperchio circolare lato aspirazione	005331	000996	000996
4	Griglia di protezione	001457	001456	001456
5				
6	Motore d'azionamento	–	X	X
31	Condensatore	–	–	X
Per versione con elemento di sbarramento termico S 484				
32	Motore d'azionamento	–	X	X
33	Distanziale	–	000727	000727
34	Pala di ventilazione	–	003310	003310
Per versione con guarnizione albero radiale in teflon				
39	Custodia de ventilatore completo per rotazione oraria	–	005049	005049
	Custodia de ventilatore completo per rotazione antioraria	–	008041	008041
41	Guarnizione albero radiale in teflon	–	000154	000154

Legenda: X necessario, – non necessario

La lista delle parti di ricambio non è valida per gli apparecchi antideflagranti e solo limitatamente per altre versioni speciali. Devono essere utilizzate solo parti di ricambio originali.

Índice

- 1 Datos técnicos
- 2 Seguridad
- 3 Instalación
- 4 Servicio
- 5 Mantenimiento
- 6 Lista de recambios
- 7 Declaración del fabricante CE

Las presentes instrucciones de servicio deben estar siempre a disposición del personal. Léalas atentamente antes del montaje y la puesta en servicio del ventilador.

Reservado el derecho a modificaciones. En caso de duda es necesario consultar al fabricante.

Este documento tiene copyright. No está permitido ponerlo a disposición de terceros sin nuestra expresa autorización escrita. Queda prohibida cualquier forma de reproducción, registro y memorización en forma electrónica.

Datos técnicos

Los siguientes datos son válidos para la versión estándar. Su ventilador puede diferir de ellos (ver «Placa de características»).

	E 02 SP		D 03 M		E 03	
Caudal volumétrico [m³/min]	1,75	1,90	3,2	3,8	3,2	3,8
Presión diferencial total [Pa]	210	310	330	480	330	480
Máx número de revoluciones admisible del ventilador [rpm]	3000	3600	3000	3600	3000	3600
Revoluciones del motor [rpm]	2630	2840	2820	3400	2880	3350
Tensión [V]	230	230	208-265/ 360-460	208-290/ 360-500	230	230
Frecuencia [Hz]	50	60	50	60	50	60
Consumo de corriente [A]	0,51	0,38	0,36-0,68/ 0,21-0,36	0,33-0,55/ 0,19-0,28	0,55	0,50
Potencia del motor [kW]	0,05	0,05	0,03	0,05	0,03	0,05
Condensador [µF/V]	-	-	-	-	3/450	3/450
Peso [kg]	2,3	2,3	3,7	3,7	3,9	3,9

Placa de características

Son decisivos para la conexión, el mantenimiento y el pedido de piezas de recambio únicamente los datos que aparecen en la placa de características.

Elektorr D-73728 Esslingen Germany				CE	
Typ		Nr.			
Mot EN 60034-1		IP	W.-Kl.		
kW cos φ		kW cos φ			
Hz	\oplus	min ⁻¹	min ⁻¹	\oplus	Hz
V		V			
A		A			

Versiones especiales

Con bloqueo térmico: medio a transportar hasta máx. +180°C.

2 Seguridad

Nuestros ventiladores se distinguen por una elevada medida de seguridad funcional. Dado que los ventiladores son máquinas muy potentes, las siguientes instrucciones de seguridad deben ser observadas estrictamente para prevenir lesiones y daños materiales y en la misma máquina.

2.1 Efecto de aspiración

Los ventiladores generan un fuerte efecto de aspiración.



¡Aviso!

En el racor de aspiración pueden ser aspirados objetos, prendas y también cabello. ¡Peligro de lesiones!

Durante el servicio queda prohibida la estancia en la proximidad del orificio de aspiración.

La rejilla de seguridad en el lado de aspiración debe ser retirada únicamente si, en su lugar, se conecta una tubería flexible o rígida con una longitud de, por lo menos, un metro. No utilice nunca el ventilador con el orificio de aspiración abierto (peligro de lesiones por el rodete).

2.2 Efecto de soplado



¡Aviso!

Efecto de soplado muy fuerte en el racor de salida. Los objetos aspirados pueden ser proyectados a gran velocidad (¡peligro de lesiones!).

Los ventiladores están destinados únicamente para el transporte de aire puro. La aspiración de cuerpos extraños o impurezas que pueden ser expulsados debe impedirse en todo caso filtrando el aire antes de su entrada en el ventilador.

El ventilador no debe funcionar nunca con el racor de salida abierto; por lo tanto, éste debe ser cubierto con una rejilla de protección según DIN EN 294. No introduzca las manos en el racor de salida.

2.3 Temperatura



¡Aviso!

Durante el servicio, la carcasa del ventilador toma la temperatura del medio transportado. Si ésta se sitúa por encima de los +50°C, el usuario debe proteger el ventilador del contacto directo (¡peligro de quemaduras!).

2.4 Guardamotor

Antes de la puesta en servicio del ventilador, el motor de accionamiento debe ser asegurado con un guardamotor.

2.5 Uso adecuado

Los ventiladores están destinados únicamente para el transporte de aire puro.

El uso con medios

- agresivos,
 - tóxicos,
 - explosivos o
 - muy húmedos
- no está permitido.

La temperatura máxima del medio a transportar no debe sobrepasar los +80°C. Las partículas sólidas o impurezas contenidas en el medio a transportar deben ser filtradas antes de la entrada en el ventilador.

La máxima temperatura ambiente no debe sobrepasar los +60°C; la mínima no debe bajar por debajo de los -20°C.

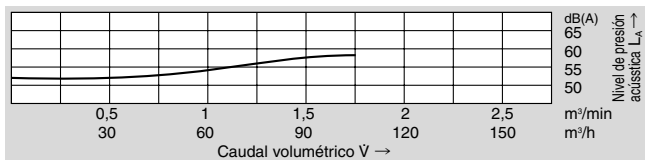
El ventilador no es adecuado para la instalación en ambientes explosivos. Versiones especiales para el uso fuera de las aplicaciones arriba descritas están disponibles bajo consulta. No se permiten transformaciones y modificaciones en el ventilador.

En los aparatos especiales se deben tener en cuenta las indicaciones que se incluyen en las instrucciones de manejo adicionales adjuntas. Se diferencian en algunos puntos de las presentes instrucciones.

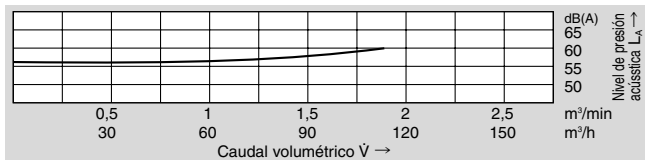
2.6 Ruido

Los ruidos emitidos por el ventilador no son constantes en toda la gama de potencia (ver diagramas).

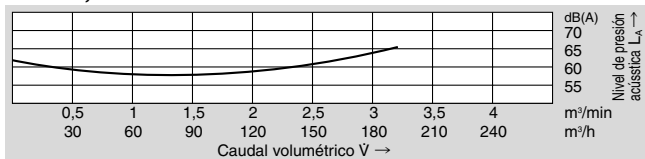
E02 SP 50 Hz



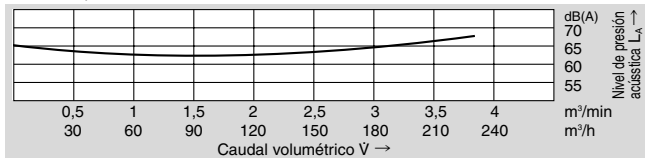
E02 SP 60 Hz



D 03M, E 03 50 Hz



D 03M, E 03 60 Hz



En determinados casos individuales desfavorables, se precisa una amortiguación de ruidos (se recomienda la ejecución de mediciones por el usuario).

El usuario debe establecer la amortiguación de ruidos para no sobrepasar los valores máximos legalmente permitidos en los puestos de trabajo situados en el entorno del ventilador.

3 Instalación

3.1 Transporte

- Antes del montaje y la puesta en servicio, compruebe todas las piezas en cuanto a eventuales daños de transporte.
- El ventilador no debe ser almacenado al aire libre sin protección (proteger de la humedad).
- Fije los aparatos de elevación de forma segura. Utilice únicamente aparatos elevadores e instalaciones de suspensión de cargas con suficiente capacidad de carga.

3.2 Instalación, montaje

- Coloque el ventilador en posición horizontal y protegido contra la intemperie.
- No lo exponga a esfuerzos de vibración o choque.
- Ventiladores con pedestal de apoyo; para atornillar y fijar apretar en el lugar de la operación, en sólido o terreno liso.
- Cubra los orificios de aspiración y de salida con rejillas de protección según DIN EN 294.
- Cuide de una suficiente ventilación del motor; máx. temperatura ambiente +60°C.

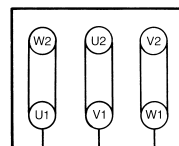
3.3 Conexión eléctrica

¡Nota!
Los trabajos descritos en este apartado deben ser realizados únicamente por un técnico electricista. Realizar la conexión según el plano de distribución en la caja de bornes y las disposiciones locales aplicables.

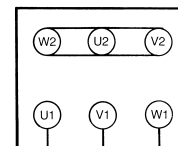
El soplante D lleva un motor trifásico c.a. El soplante E es monofásico de c.a. y lleva condensador incorporado.

- El motor de accionamiento debe ser asegurado con un guardamotor.
- La conexión del conductor de puesta a tierra existe en la caja de bornes.

3.3.1 Conexión para aparatos de corriente trifásica



Conexión de triángulo
(baja tensión)

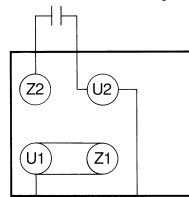


Conexión en estrella
(alta tensión)

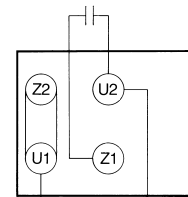
Comprobación del sentido de rotación

Conecte el ventilador. El sentido de rotación del rodete debe corresponder al indicado con la flecha en la carcasa. En caso de sentido de rotación equivocado, se han de invertir L1 y L3.

3.3.2 Conexión para aparatos monofásicos de corriente alterna

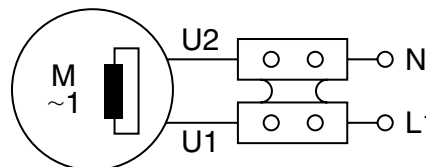


Rotación a derechas



Rotación a izquierdas

Conexión para aparatos monofásicos de corriente alterna E02 SP



4 Servicio

Si, durante el servicio, se sobrepasa la intensidad de diseño del motor de accionamiento, compruebe si la tensión y la frecuencia de la red corresponden a los datos del aparato (placa de características). En los ventiladores que no pueden ser utilizados en toda la curva característica, el motor puede sufrir una sobrecarga en caso de una insuficiente resistencia de la instalación (excesiva absorción de corriente). En este caso, reduzca el caudal instalando una válvula de estrangulación en el lado de aspiración o de presión. El ventilador no debe ser expuesto a esfuerzos por vibración o choque.

5 Mantenimiento

Se ha de realizar un mantenimiento de las piezas de desgaste en los intervalos que recomendamos, lo cual es condición indispensable para disfrutar de los derechos que concede la garantía. La duración de las piezas de desgaste (rodamientos de bolas y filtros) depende de las horas de servicio, la carga a la que estén sometidos y las influencias externas, como temperatura, etc.

5.1 Rodamientos de bolas

El ventilador dispone de rodamientos ranurados de bolas que no se han de reengrasar y que tienen una vida útil mínima de aprox. 12.000 horas. Antes de transcurrir este período, al menos 12.000 horas, se recomienda un cambio de rodamientos. En servicio permanente/empleo permanente de 24 horas al día, no se debe sobrepasar el tiempo de servicio de 18 meses.

5.2 Filtros fino

El grado de suciedad de las esterillas filtrantes debería comprobarse en períodos regulares con dependencia de las condiciones de servicio y del entorno. Es decir, el explotador tiene que garantizar la permeabilidad de los filtros.

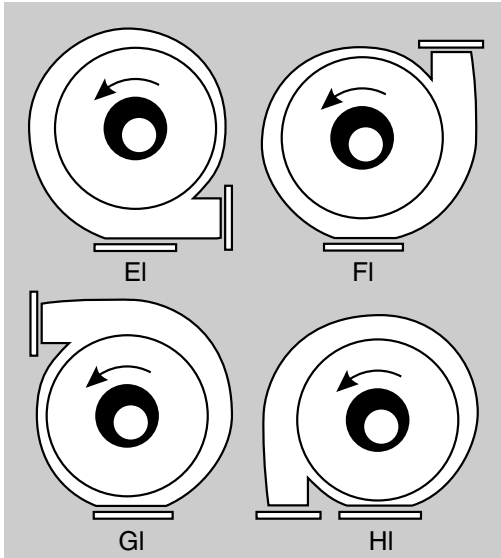
¡Nota! Las reparaciones deben ser realizadas únicamente por el fabricante. No nos hacemos responsables en caso de reparaciones por parte de terceros.

6 Lista de recambios

6.1 Posiciones de la carcasa

La posición de la carcasa del ventilador es determinante para el pedido de algunas piezas de recambio. Determine la posición de su ventilador mirando el lado de aspiración. Pida los recambios correspondientes al sentido de rotación.

Rotación a la izquierda = El a HI

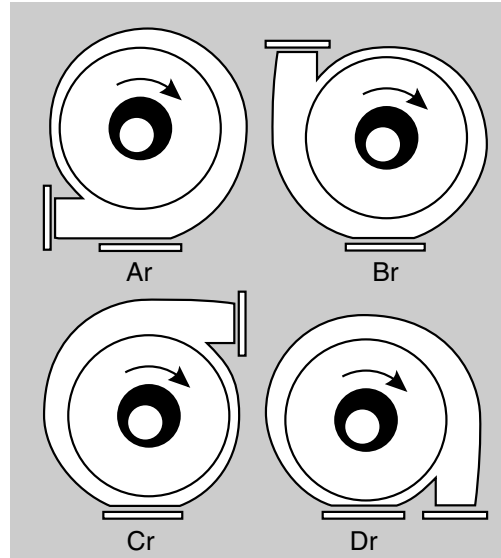


6.2 Indicar en el pedido

¡Nota!

- Número del aparato (placa de características)
- Tipo del aparato (placa de características)
- N° de pieza y/o N° de pos. (lista de recambios)

Rotación a la derecha = Ar a Dr



7 Declaración del fabricante CE

Elektror
airsystems gmbh
Richard-Hirschmann-Strasse 12, D-73728 Esslingen/Neckar
Postfach 10 02 51, D-73702 Esslingen/Neckar

Declaramos bajo nuestra única responsabilidad que el producto al cual se refiere la presente declaración es conforme a las normas y documentos normativos abajo citados.

En caso de una modificación del (de los) aparato(s) no coordinada con nuestra empresa, la presente declaración pierde su validez.

Descripción de la máquina:

Ventilador de baja presión Tipo E02SP, D 03M, E 03

Disposiciones aplicables a las cuales corresponde esta máquina:

Norma CE para maquinaria (98/37/CE)
Reglamento de baja tensión (73/23/CE f.)

Fuentes de las normas armonizadas:

DIN EN ISO 12100-1 Seguridad de maquinaria, Conceptos básicos, Normas generales para el diseño
Parte 1: Terminología básica, metodología – Parte 2: Reglas técnicas
EN 60034-1 (DIN VDE 0530 Parte 1), Máquinas eléctricas recirculantes
EN 60034-5 (DIN VDE 0530-5), Distribución de los tipos de protección para armazones de máquinas de recirculación
DIN EN 60204, Seguridad de maquinaria; Equipamiento eléctrico de maquinaria
Parte 1: Requisitos generales (Motores eléctricos)

Fuente de normas nacionales:

DIN VDE 0110-1, Coordinación del aislamiento para medios de servicio eléctricos en sistemas de baja tensión
Parte 1: Bases, requisitos y ensayos

La puesta en servicio del componente de máquina queda prohibida hasta que, después de la instalación en la máquina principal o tras el montaje de los necesarios dispositivos de seguridad, estén cumplidos todos los requisitos de la Norma CE para maquinaria en cuanto a seguridad y salud.

Kreher (Gerente)
Esslingen, 02.10.2006

Pos.	Tipo		E 02 SP	D 03M	E 03
	Denominación		Nº de pieza	Nº de pieza	Nº de pieza
1	Carcasa del ventilador completo	Marcha a la derecha	005694	000723	000723
	Carcasa del ventilador completo	Marcha a la izquierda	005695	000724	000724
2	Rodete	Marcha a la derecha	000383	000725	000725
	Rodete	Marcha a la izquierda	000255	000726	000726
3	Anillo de entrada		005331	000996	000996
4	Parilla de protección		001457	001456	001456
5					
6	Motor de accionamiento		–	X	X
31	Condensador		–	–	X
Versión con bloqueo de temperatura S 484					
32	Motor de accionamiento		–	X	X
33	Distanciador		–	000727	000727
34	Paleta de ventilación		–	003310	003310
Versión con obturación radial del eje de teflón					
39	Carcasa del ventilador completo	Marcha a la derecha	–	005049	005049
	Carcasa del ventilador completo	Marcha a la izquierda	–	008041	008041
41	Obturación radial del eje de teflón		–	000154	000154

Explicación de los signos: X necesario, – no necesario

La lista de piezas de repuesto no es válida para aparatos protegidos contra explosión y sólo de forma restringida para algunas ejecuciones especiales. Sólo se deben utilizar piezas de repuesto originales.

Índice

- 1 Dados Técnicos
- 2 Segurança
- 3 Instalação
- 4 Modo de Operação
- 5 Manutenção
- 6 Lista de Componentes
- 7 Declaração de Fabrico da CE

Este manual de instruções deve estar sempre acessível por parte do pessoal da assistência técnica. É aconselhável ler cuidadosamente estas instruções antes de iniciar a montagem e o accionamento do ventilador.

Reservado o direito de efectuar alterações. Em caso de dúvidas, é imperioso contactar o fabricante.

Este documento está protegido por direitos de autor. Ele não poderá ser facultado a terceiros sem a nossa autorização expressa por escrito. Qualquer forma de reprodução ou edição e armazenamento em formato electrónico é expressamente proibida.

1 Dados técnicos

Os dados que se seguem são válidos para os modelos de série. O seu ventilador pode, no entanto, ser diferente (ver «Placa Descritiva»).

	E 02 SP		D 03 M		E 03	
Capacidade volumétrica [m ³ /min]	1,75	1,90	3,2	3,8	3,2	3,8
Diferencial de pressão global [Pa]	210	310	330	480	330	480
Nº máx. de rotações do ventilador [min ⁻¹]	3000	3600	3000	3600	3000	3600
Nº de rotações do motor [min ⁻¹]	2630	2840	2820	3400	2880	3350
Tensão [V]	230	230	208–265/ 360–460	208–290/ 360–500	230	230
Frequência [Hz]	50	60	50	60	50	60
Consumo de corrente [A]	0,51	0,38	0,36–0,68/ 0,21–0,36	0,33–0,55/ 0,19–0,28	0,55	0,50
Potência do motor [kW]	0,05	0,05	0,03	0,05	0,03	0,05
Condensador [µF/V]	–	–	–	–	3/450	3/450
Peso [kg]	2,3	2,3	3,7	3,7	3,9	3,9

Placa Descritiva

Para qualquer contacto, assistência e encomenda de peças sobressalentes devem ser exclusivamente indicados os dados constantes da placa descritiva.

Elektror	D-73728 Esslingen Germany	CE
Typ	Nr.	
Mot EN 60034-1	IP	W.-Kl.
kW cos φ	kW cos φ	
Hz ⊕	min ⁻¹	min ⁻¹ ⊕ Hz
	V	V
	A	A

Indicações especiais

Com filtro térmico: Fluido elevado até máx. +180°C.

2 Segurança

Os nossos ventiladores caracterizam-se por um elevado grau de segurança de funcionamento. Dado tratar-se de ventiladores e de máquinas de grande potência é absolutamente imperioso observar as seguintes normas de segurança, por forma a evitar quaisquer danificações ou avarias de materiais e da própria máquina.

2.1 Efeito de Aspiração

Os ventiladores produzem um intenso efeito de aspiração.



Atenção!

O bocal de aspiração pode aspirar objectos, peças de vestuário e até cabelo.

Perigo de danificação!

Quando em funcionamento, manter-se afastado do orifício de aspiração.

A grelha de protecção do lado de admissão só deve ser retirada se, em seu lugar, houver uma ligação de mangueira ou de tubo com, pelo menos, 1 metro de comprimento. Nunca accionar o ventilador com a abertura de aspiração aberta (perigo de danificação pelo rotor).

2.2 Efeito de Escape



Atenção!

O bocal de escape produz um intenso efeito de expiração. Quaisquer objectos aspirados podem ser projectados para fora a uma velocidade mais elevada (perigo de danificação).

Os ventiladores destinam-se exclusivamente ao transporte de ar puro. A aspiração de corpos estranhos ou de impurezas, que podem depois ser expiradas, deve ser sempre filtrada antes da entrada no ventilador.

O ventilador nunca pode funcionar com o bocal de escape aberto, devendo, por isso, ser protegido por meio de uma grelha de protecção, de acordo a norma DIN EN 294. Não tocar no bocal de escape.

2.3 Temperatura



Atenção!

Quando em funcionamento, a estrutura do ventilador absorve a temperatura do fluido elevado. Se esta se situar a mais de +50°C, o técnico que trabalha com o ventilador deverá evitar o contacto directo com o mesmo (perigo de queimadura).

2.4 Circuito Protector do Motor

Antes de colocar em funcionamento o ventilador é necessário equipar o motor com um interruptor de segurança.

2.5 Especificações de Utilização

Os ventiladores destinam-se exclusivamente ao transporte de ar puro.

Não é permitida a introdução de quaisquer meios

- agressivos
- tóxicos
- explosivos ou
- demasiado húmidos.

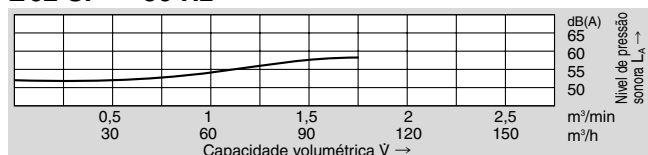
A temperatura máxima do meio de distribuição não pode ultrapassar os +80°C. Quaisquer matérias sólidas ou impurezas contidas no meio de distribuição devem ser filtradas antes da entrada no ventilador. A temperatura ambiente máxima não pode ser superior a +60°C e a mínima não pode ser inferior a –20°C. O ventilador foi concebido para instalação em atmosferas onde se verifique perigo de explosão. Instruções especiais de montagem em outras aplicações para além das acima descritas podem ser obtidas a pedido. Não são permitidas remodelações ou modificações ao ventila.

Nos aparelhos especiais, é necessário respeitar e cumprir as indicações do manual de instruções fornecido adicionalmente. Em determinados pontos, ele diverge deste manual de instruções.

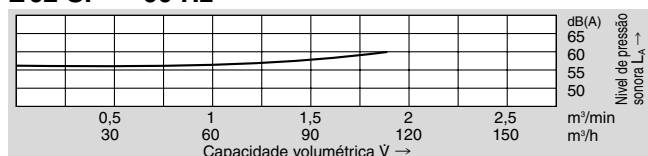
2.6 Produção de Ruído

Os ruídos emitidos pelo ventilador não são constantes acima do domínio de funcionamento (ver diagrama a seguir).

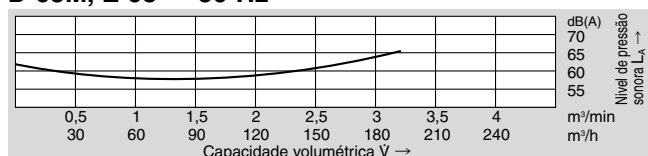
E02 SP 50 Hz



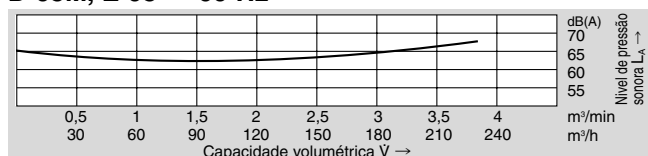
E02 SP 60 Hz



D 03M, E 03 50 Hz



D 03M, E 03 60 Hz



Em determinados casos desfavoráveis é necessário isolamento acústico (é recomendável que o técnico proceda a medições). O isolamento acústico deverá ser providenciado pelo técnico, a fim de impedir que sejam ultrapassados os valores máximos permitidos por lei em locais de trabalho nas imediações do ventilador.

3 Instalação

3.1 Transporte

- Antes da montagem e accionamento do dispositivo, verifique se os componentes possuem qualquer danificação originada pelo transporte.
- Não deixe o ventilador sem protecção ao ar livre (protecção contra humidade).
- Fixar um dispositivo de elevação seguro. Só devem ser utilizados dispositivos elevatórios e de monta-cargas com força de levantamento suficiente.

3.2 Instalação, Montagem

- Proteger o ventilador das condições atmosféricas e colocá-lo na horizontal.
- Não submeter o ventilador a movimentos oscilatórios ou de impacto.
- Ventilador com patas; para ser apertado fortemente num local sólido ou mesmo no pavimento.
- Tapar o bocal de aspiração ou de escape por meio de grelhas de protecção, de acordo com a norma DIN EN 294.
- Para que o motor tenha ventilação suficiente, manter a uma temperatura ambiente máxima de + 60° C.

3.3 Ligação Eléctrica



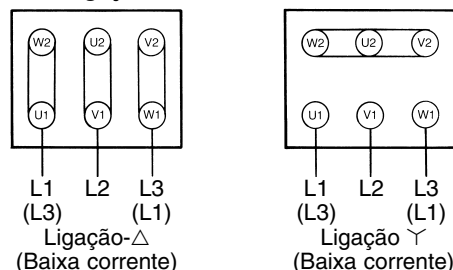
Aviso!

Os procedimentos descritos neste parágrafo só devem ser executados por pessoal especializado. A instalação eléctrica deve ser efectuada de acordo com o esquema de circuitos da caixa de bornes e com as respectivas determinações locais.

Os motores dos ventiladores série D são para corrente alterna trifásica; os motores dos ventiladores série E são monofásicos e necessitam de condensador para operar.

- O motor deve ser protegido por meio de um interruptor de protecção.
- O condutor de protecção encontra-se na caixa de bornes.

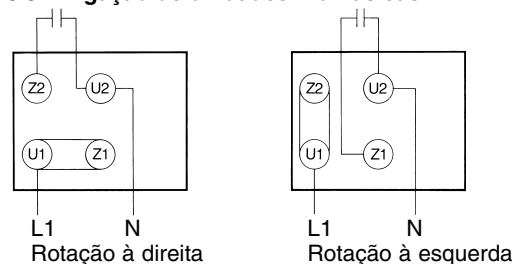
3.3.1 Ligação de unidades trifásicas



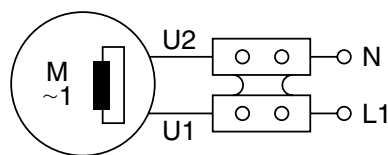
Teste de Sentido da Rotação

Ligar o ventilador. A direcção da roda livre deve coincidir com a direcção da seta da caixa. Se a direcção de rota não estiver correcta é necessário trocar L1 e L3.

3.3.2 Ligação de unidades monofásicas



Ligação de unidades monofásicas E02 SP



4 Operação

Se a corrente de medição do motor de accionamento for excessiva quando em movimento, verifique se a tensão e a frequência da rede correspondem aos dados do aparelho (placa descritiva). Nos ventiladores que não sejam instalados em toda a curva característica, o motor pode sofrer sobrecarga em caso de falta de resistência da instalação (consumo de corrente demasiado elevado). Neste caso, estrangule o débito, por meio da válvula de estrangulamento incorporada do lado da pressão ou da aspiração. O ventilador não deve ser submetido a quaisquer movimentos oscilatórios ou de impacto.

5 Manutenção

As peças de desgaste encontram-se sujeitas aos intervalos de manutenção por nós recomendados e fazem parte do âmbito efectivo da garantia. A vida útil das peças de desgaste (rolamentos de esferas e filtros) depende das horas de serviço, da carga e de outras influências, tais como a temperatura, etc.

5.1 Rolamentos de esferas

O ventilador está provido de rolamentos fixos de esferas fechados que não requerem qualquer renovação do lubrificante e têm uma vida útil mínima de aprox. 12 000 horas. Recomendamos que os rolamentos de esferas sejam substituídos antes de alcançar o limite da vida útil que perfaz, no mínimo, 12 000 horas. Em caso de funcionamento/utilização contínuas de 24 horas diárias, não deverá ser excedido o tempo de funcionamento de 18 meses.

5.2 Filtros finos

O grau de sujidade das esteiras filtrantes deve ser verificado regularmente de acordo com as condições de utilização e ambientais, ou seja, a entidade exploradora deverá garantir a permeabilidade dos filtros.



Aviso!

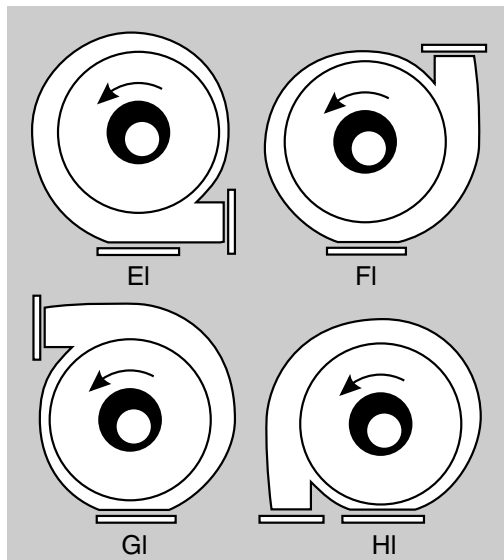
As reparações só devem ser efectuadas pelo fabricante. Não nos responsabilizamos por quaisquer reparações efectuadas por terceiros.

6 Lista de Peças

6.1 Posicionamento da Caixa

O posicionamento da caixa do ventilador é decisivo quando se pretenda encomendar determinadas peças sobressalentes. Verifique a posição do seu ventilador observando o lado da admissão. Encomende as peças que servirem no sentido de rotação.

Sentido de rotação inverso ao dos ponteiros de relógio = EI a HI

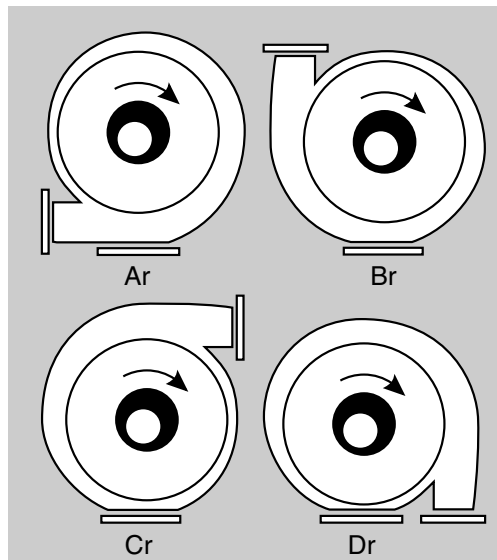


6.2 Ao encomendar, é favor indicar

Aviso!

- N^o do aparelho (placa descritiva)
- Tipo do aparelho (placa descritiva)
- Peça N^o/Item N^o (Lista de componentes)

Sentido de rotação dos ponteiros de relógio = Ar a Dr



7 Declaração de Fabrico da CE

Elektror
airsystems gmbh
Richard-Hirschmann-Strasse 12, D-73728 Esslingen/Neckar
Postfach 10 02 51, D-73702 Esslingen/Neckar

O fabricante declara, sob responsabilidade exclusiva, que o objecto da presente declaração corresponde às disposições das seguintes normas ou documentos normativos. A presente declaração perde a sua validade no caso de ser realizada uma modificação do(s) aparelho(s) sem o prévio acordo com a nossa empresa.

Descrição da máquina:

Ventilador de baixa pressão, tipo E02SP, D 03M, E 03

A máquina acima referida obedece às seguintes disposições:

Directivas do Conselho das Comunidades Europeias relativa à aproximação das legislações dos Estados-membros respeitantes às máquinas (98/37/CE);

Directiva do Conselho das Comunidades Europeias relativa à harmonização dos Estados-membros no domínio do material eléctrico destinado a ser utilizado dentro de certos limites de tensão (73/23/CEE f.)

Fontes de normas harmonizadas:

DIN EN ISO 12100-1, Segurança das Máquinas, Definições fundamentais, Directrizes para a projecção,

Parte 1: Terminologia básica, Metodologia – Parte 2: Directrizes técnicas

EN 60034-1 (DIN VDE 0530 Parte 1), Máquinas eléctricas giratórias

EN 60034-5 (DIN VDE 0530-5), Classificação dos tipos de protecção por meio de carcaca para máquinas giratórias

DIN EN 60204, Segurança das máquinas; equipamento eléctrico das máquinas

Parte 1: Requisitos gerais (motores eléctricos)

Fontes de normas alemãs:

DIN VDE 0110-1, Coordenação de isolamento para meios de produção eléctricos em instalações de baixa tensão

Parte 1: Princípios, exigências e testes

É interdita a colocação em serviço da máquina até ao cumprimento de todas as directivas comunitárias relativamente à segurança e saúde após a instalação da máquina principal e/ou após a montagem dos dispositivos de segurança necessários.

Kreher (Gerente)

Esslingen, 02.10.2006

Pos.	Tipo	E02 SP	D 03M	E 03	
	Descrição	Nº da peça	Nº da peça	Nº da peça	
1	Caixa do ventilador completa	Rotação à direita	005694	000723	000723
	Caixa do ventilador completa	Rotação à esquerda	005695	000724	000724
2	Roda livre	Rotação à direita	000383	000725	000725
	Roda livre	Rotação à esquerda	000255	000726	000726
3	Grelha de aspiração		005331	000996	000996
4	Grelha de cobertura		001457	001456	001456
5					
6	Motor		–	X	X
31	Condensador		–	–	X
No modelo com filtro térmico S 484					
32	Motor		–	X	X
33	Peça de afastamento		–	000727	000727
34	Asa de ventilação		–	003310	003310
No modelo com empanque de eixo radial teflon					
39	Caixa do ventilador completa	Rotação à direita	–	005049	005049
	Caixa do ventilador completa	Rotação à esquerda	–	008041	008041
41	Empanque de eixo radial teflon		–	000154	000154

Legenda: X necessário; – não necessário

A lista de peças sobressalentes não é válida para aparelhos protegidos contra explosão e para versões especiais apenas de modo limitado. Utilize exclusivamente peças sobressalentes originais.

Inhoud

- 1 Technische specificatie
- 2 Veiligheid
- 3 Installatie
- 4 Werking
- 5 Onderhoud
- 6 Lijst met reserveonderdelen
- 7 EG-Fabrikantenverklaring

Deze bedieningshandleiding moet te allen tijde toegankelijk zijn voor het bedieningspersoneel. Lees deze handleiding vóór de montage en in bedrijfstelling van de ventilator zorgvuldig door.

Wijzigingen voorbehouden. In geval van twijfel is overleg met de fabrikant noodzakelijk.

Dit document is auteursrechtelijk beschermd en mag zonder onze uitdrukkelijke schriftelijke toestemming niet aan derden ter beschikking worden gesteld. Elke vorm van vermenigvuldiging of overnemen als ook opslaan in het geheugen van een computer is niet toegestaan.

1 Technische specificatie

De onderstaande gegevens hebben betrekking op de serie-uitvoering. Uw ventilator kan daarvan afwijken (zie typeplaatje).

	E 02 SP		D 03 M		E 03	
Luchtopbrengst [m ³ /min]	1,75	1,90	3,2	3,8	3,2	3,8
Total drukverschil [Pa]	210	310	330	480	330	480
Max. toelaatbaar ventilatoroerental [omw/min]	3000	3600	3000	3600	3000	3600
Motortoerental [omw/min]	2630	2840	2820	3400	2880	3350
Spanning [V]	230	230	208–265/ 360–460	208–290/ 360–500	230	230
Frequentie [Hz]	50	60	50	60	50	60
Stroomopname [A]	0,51	0,38	0,36–0,68/ 0,21–0,36	0,33–0,55/ 0,19–0,28	0,55	0,50
Motorvermogen [kW]	0,05	0,05	0,03	0,05	0,03	0,05
Bedrijfscondensator [μ F/V]	–	–	–	–	3/450	3/450
Gewicht [kg]	2,3	2,3	3,7	3,7	3,9	3,9

Typeplaatje

Voor de aansluiting, het onderhoud en het bestellen van reserveonderdelen zijn uitsluitend de gegevens op het typeplaatje bepalend.

Elektror D-73728 Esslingen Germany		CE	
Typ	Nr.		
Mot EN 60034-1	IP	W.-Kl.	
kW cos ϕ	kW cos ϕ		
Hz \oplus	min ⁻¹	min ⁻¹	Hz \oplus
	V		V
	A		A

Speciale uitvoeringen

Met temperatuurbeveiliging: transportmedium tot max. +180°C.

2 Veiligheid

Onze ventilatoren onderscheiden zich door grote mate van betrouwbaarheid. Omdat het bij ventilatoren gaat om zeer krachtige machines moeten, om verwondingen en beschadigingen van voorwerpen of de machine zelf te voorkomen, de volgende veiligheidsrichtlijnen strikt worden opgevolgd.

2.1 Zuigwerking

Ventilatoren veroorzaken een sterke afzuiging.



Waarschuwing!

Bij de zuigopening kunnen voorwerpen, kledingstukken en ook haren worden aangezogen.

Gevaar voor verwonding!

Men mag zich tijdens de werking niet in de buurt van de zuigopening ophouden.

Het veiligheidsrooster aan de zuigzijde mag alleen worden verwijderd, wanneer in plaats daarvan een slang of pijp met een minimale lengte van 1 m wordt aangesloten. De ventilator nooit met een geopende zuigopening laten draaien (gevaar van verwonding door de bladen!).

2.2 Blaaswerking



Waarschuwing!

Zeer sterke blaaswerking aan de blaasopening.

Aangezogen voorwerpen kunnen met hoge snelheid naar buiten worden geslingerd (gevaar voor verwonding!). Ventilatoren zijn uitsluitend geschikt voor het verplaatsen van schone lucht. Het aanzuigen van vreemde voorwerpen of verontreinigingen, die naar buiten kunnen worden geblazen, moeten zonder meer worden uitgefilterd voordat deze de ventilator kunnen bereiken. De ventilator mag nooit met een open blaasopening worden gebruikt en moet daarom met een veiligheidsrooster conform DIN EN 294 worden afgedekt. Nooit in de blaasopening grijpen.

2.3 Temperatuur



Waarschuwing!

Tijdens de werking neemt de ventilatorbehuizing de temperatuur van het te verplaatsen medium aan.

Wanneer deze temperatuur meer dan +50°C bedraagt, moet de ventilator door de gebruiker tegen aanraken worden beveiligd (gevaar voor verbranding!).

2.4 Motorbeveiligingsschakeling

Voor de inbedrijfstelling van de ventilator moet de aandrijfmotor worden beveiligd met een motorbeveiligingsschakelaar.

2.5 Reglementair gebruik

De ventilatoren zijn uitsluitend geschikt voor het verplaatsen van schone lucht.

De toepassing met

- agressieve,
- giftige,
- explosieve of
- zeer vochtige media is niet toegestaan.

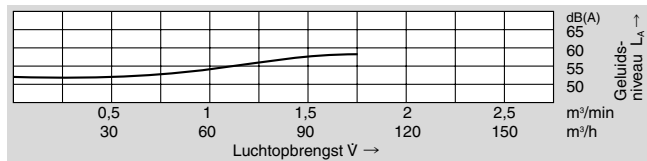
De maximale temperatuur van het te verplaatsen medium mag niet meer dan +80°C bedragen. Vaste stoffen of verontreiniging in het te verplaatsen medium moeten voordat deze de ventilator kunnen bereiken worden uitgefilterd. De maximale omgevingstemperatuur mag niet hoger zijn dan +60°C, de minimale omgevingstemperatuur mag niet lager zijn dan –20°C. De ventilator is niet geschikt voor plaatsing in een explosiegevoelige omgeving. Op aanvraag zijn speciale uitvoeringen voor een andere toepassing dan de bovengenoemde beschikbaar. Het ombouwen van en veranderingen aanbrengen aan de ventilator is niet toegestaan.

Bij speciale apparaten dienen de aanwijzingen in de apart bijgevoegde additionele handleiding in acht te worden genomen en te worden opgevolgd. Deze wijkt in enkele punten af van deze handleiding.

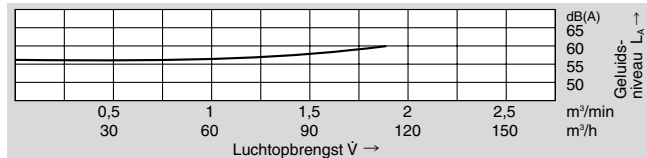
2.6 Lawaai

Het door de ventilator veroorzaakte geluid is niet over het gehele vermogensbereik constant (zie onderstaande diagrammen).

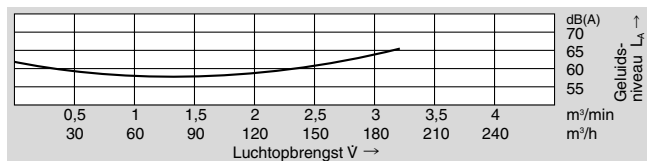
E02 SP 50 Hz



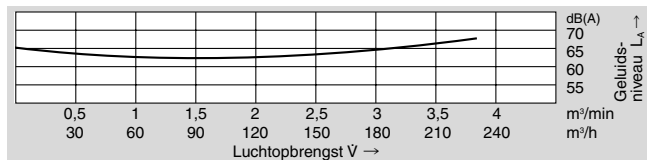
E02 SP 60 Hz



D 03M, E 03 50 Hz



D 03M, E 03 60 Hz



In bepaalde ongunstige gevallen is een geluiddemper noodzakelijk (wij adviseren de gebruiker metingen uit te voeren). De gebruiker dient de geluiddemping te verzorgen, opdat de wettelijk toegestane maximale waarden op de werkplek in de omgeving van de ventilator niet worden overschreden.

3 Installatie

3.1 Transport

- Controleer voor de montage en de inbedrijfstelling alle onderdelen op transportbeschadigingen.
- De ventilator niet onbeschermd in de buitenlucht opslaan (tegen vocht beschermen).
- De hefmiddelen veilig plaatsen. Alleen hefgereedschap en lastopnamevoorzieningen gebruiken die voldoende sterk zijn.

3.2 Plaatsen, montage

- De ventilator tegen weersinvloeden beschermd, horizontaal plaatsen.
- Niet aan trillings- of stootbelastingen blootstellen.
- Ventilator met voet; op vlakke en stevige montageplaat vastschroeven.
- De open zuig- en blaasopeningen met veiligheidsroosters conform DIN EN 294 afdekken.
- Zorgdragen voor voldoende ventilatie van de motor, max. omgevingstemperatuur +60°C.

3.3 Elektrische aansluiting



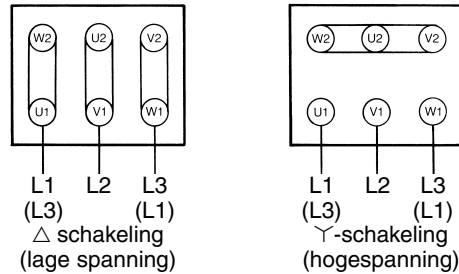
Opmerking!

De in dit hoofdstuk omschreven werkzaamheden mogen alleen door een gediplomeerd elektricien worden uitgevoerd. De aansluiting moet overeenkomstig het schema in de klemmenkast en de desbetreffende plaatselijke bepalingen worden uitgevoerd.

Als aandrijving is bij de D ventilator een 3 fase elektromotor, bij de E ventilator een 1 fase elektromotor met bedrijfscondensator aangebouwd.

- De aandrijfmotor dient te worden voorzien van een motorbeveiligingsschakelaar.
- De aansluiting voor de aarding zit in de klemmenkast.

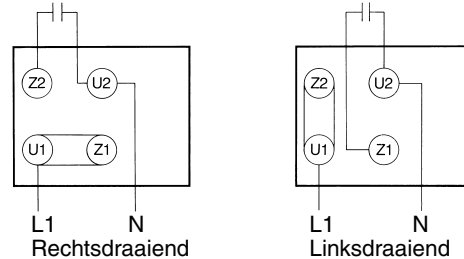
3.3.1 Schakeling voor draaistroom-ventilatoren



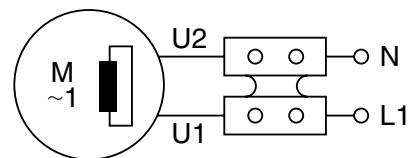
Controle van de draairichting

De ventilator inschakelen. De draairichting van de ventilatorbladen moet overeenkomen met de richting van de pijl op de behuizing. Wanneer de draairichting niet overeenkomt, moeten de aansluitingen L1 en L3 worden verwisseld.

3.3.2 Schakeling voor één-fase wisselstroom-ventilatoren



Schakeling voor één-fase wisselstroom-ventilatoren E02 SP



4 Werking

Wanneer de berekende stroomsterkte van de aandrijfmotor tijdens de werking wordt overschreden, is het noodzaak te controleren of de netspanning en -frequentie overeenkomen met de specificaties van het apparaat (typeplaatje).

Bij ventilatoren, die niet over de gehele karakteristiek te gebruiken zijn, kan bij een te lage installatieweerstand de motor overbelast raken (te hoge stroomsterkte). Verminder de volumestroom in dit geval door middel van een op de druk- en zuigzijde ingebouwde smoorklep. Men mag de ventilator niet aan trillings- of stootbelastingen blootstellen.

5 Onderhoud

Aan slijtage onderhevige onderdelen vallen onder de door ons geadviseerde onderhoudsintervallen en vormen een deel van de geldende garantieclaims. De levensduur van de aan slijtage onderhevige onderdelen (kogellagers en filters) is afhankelijk van de bedrijfsuren, de belasting en andere invloeden zoals temperatuur enz.

5.1 Kogellagers

De ventilator is voorzien van gesloten groefkogellagers, die geen verdere smering nodig hebben en die een minimale levensduur hebben van ca. 12000 uren. Voor het aflopen van de levensduur, minstens 12000 uren, wordt vervanging van de kogellagers geadviseerd. Bij onderbroken bedrijf/permanent gebruik van 24 uur per dag mag de bedrijfstijd van 18 maanden niet overschreden worden.

5.2 Fijnfilter

De graad van vervuiling van de filtermatten dient met regelmatige tussenpozen afhankelijk van de toepassings-/omgevingsvoorwaarden te worden gecontroleerd. Dat wil zeggen, dat het bedienende personeel verantwoordelijk is voor de doorlaatbaarheid van de filters.



Opmerking!

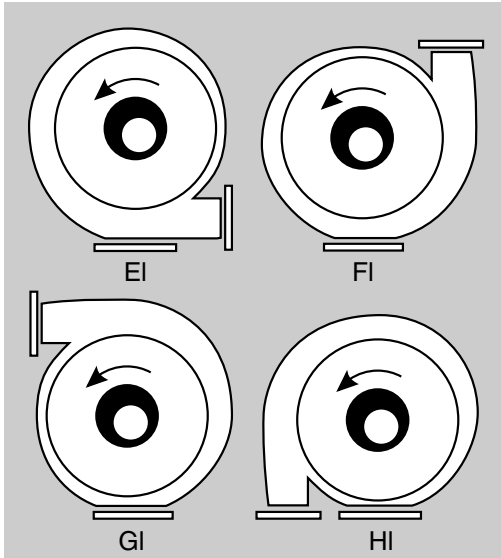
Reparaties mogen alleen door de fabrikant worden uitgevoerd. Reparaties welke door derden worden uitgevoerd, vallen buiten onze verantwoordelijkheid.

6 Lijst met reserve-onderdelen

6.1 De verschillende standen van de behuizing

Voor de bestelling van reserveonderdelen is de stand van de behuizing van de ventilator bepalend. Bepaal de stand van uw ventilator door op de zuigzijde te kijken. Bestel die reserveonderdelen die bij de betreffende draairichting behoren.

Linksdraaiend = El tot Hl



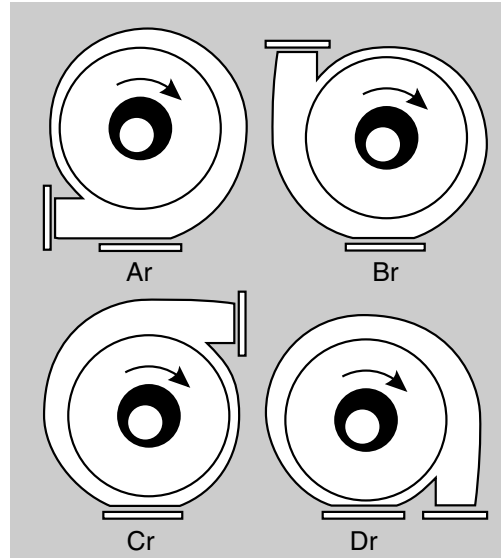
6.2 Bij de bestelling a.u.b. aangeven:



Opmerking!

- Nummer van het apparaat (typeplaatje)
- Type apparaat (typeplaatje)
- Onderdeelnummer en/of positienummer (lijst met reserveonderdelen)

Rechtsdraaiend = Ar tot Dr



7 EG Fabrikantenverklaring

Elektror
airsystems gmbh
Richard-Hirschmann-Strasse 12, D-73728 Esslingen/Neckar
Postfach 10 02 51, D-73702 Esslingen/Neckar

Wij verklaren als alleen verantwoordelijke dat het product waarop deze verklaring betrekking heeft, overeenkomt met de hieronder genoemde normen of normatieve documenten.

Bij een niet met ons afgestemde verandering aan het apparaat of de apparaten verliest deze verklaring haar geldigheid.

Omschrijving van de machine:

Lagedruk ventilator type E02SP, D 03M, E 03

Betreffende bepalingen waaraan deze machine voldoet:

EG machinerichtlijn (98/37/EG)

Laagspanningsrichtlijn (73/23/EWG f.)

Bronnen waarin de geharmoniseerde normen staan vermeld:

DIN EN ISO 12100-1, Veiligheid van machines, basisbegrippen, algemene vormgevingsvoorwaarden

Deel 1: Principiële terminologie, methodologie – Deel 2: Technische voorwaarden

EN 60034-1 (DIN VDE 0530 Deel 1), Roterende elektrische machines.

EN 60034-5 (DIN VDE 0530-5), Indeling van de soorten beveiliging door huizen voor roterende machines.

DIN EN 60204, Veiligheid van machines; elektrische uitrusting van machines

Deel 1: Algemene vereisten (elektromotoren)

Bronnen waarin de nationale normen staan vermeld:

DIN VDE 0110-1, Isolatie-coördinatie voor elektrische uitrusting in laagspanningsinstallaties.

Deel 1: Uitgangspunten, eisen en keurigen

De inbedrijfstelling van de machineonderdeel is zolang verboden, totdat - na het inbouwen de hoofdmachine c.q. het aanbrengen van de noodzakelijke veiligheidsvoorzieningen - is voldaan aan alle voorwaarden van de EG-machinerichtlijn met betrekking tot de veiligheid en de gezondheid.

Kreher (Directeur)
Esslingen, 02.10.2006

Pos.	Type	E 02 SP	D 03M	E 03
	Omschrijving	Onderdeelnr.	Onderdeelnr.	Onderdeelnr.
1	Ventilatorbehuizing rechtsdraaiend	005694	000723	000723
	Ventilatorbehuizing linksdraaiend	005695	000724	000724
2	Ventilatorbladen rechtsdraaiend	000383	000725	000725
	Ventilatorbladen linksdraaiend	000255	000726	000726
3	Aanzuigring	005331	000996	000996
4	Beschermrooster	001457	001456	001456
5				
6	Aandrijfmotor	–	X	X
31	Bedrijfskondensator	–	–	X
Bij uit voering met temperatuursbeveiliging S 484				
32	Aandrijfmotor	–	X	X
33	Afstandstuk	–	000727	000727
34	Ventilatorvin	–	003310	003310
Bij uitvoering met teflon radiaal asafdichting				
39	Ventilatorbehuizing rechtsdraaiend	–	005049	005049
	Ventilatorbehuizing linksdraaiend	–	008041	008041
41	Teflon radiaal asafdichting	–	000154	000154

Verklaring van de tekens: X noodzakelijk, – niet noodzakelijk

De onderdelenlijst is niet van toepassing voor explosie-beveiligde apparaten en voor andere speciale toepassingen slechts in beperkte mate. Er mogen uitsluitend originele onderdelen te worden gebruikt.

Περιεχόμενα

- | | |
|--------------------|----------------------------|
| 1 Τεχνικά στοιχεία | 5 Συντήρηση |
| 2 Ασφάλεια | 6 Πίνακας ανταλλακτικών |
| 3 Εγκατάσταση | 7 Δηλωτικών βιομηχανίας EK |
| 4 Λειτουργία | |

Οι οδηγίες λειτουργίας αυτές πρέπει να είναι πάντοτε διαθέσιμες για το προσωπικό. Διαβάστε τις οδηγίες αυτές προσεκτικά πριν την εγκατάσταση και την θέση σε λειτουργία του ανεμιστήρα.

Διατηρούμε το δικαίωμα για μετατροπές. Σε περίπτωση απορίας πρέπει να απευθυνθείτε στον κατασκευαστή..

Διατηρούμε τα δικαιώματα του συγγραφέα για το παρόν έγγραφο. Δεν επιτρέπεται να εκχωρηθεί χωρίς την ρητή έγκρισή μας σε τρίτους. Κάθε μορφή αναπαραγωγής ή καταγραφή ή αποθήκευση σε ηλεκτρονική μορφή απαγορεύεται.

1 Τεχνικά στοιχεία

Τα εξής στοιχεία ισχύουν για την παραλλαγή σειράς. Η δική σας συσκευή μπορεί να διαφέρει απ' αυτά (βλέπε επίσης "πινακίδα τύπου").

	E 02 SP		D 03M		E 03	
Ογκομετρικός βαθμός ροής [m ³ /min]	1,75	1,90	3,2	3,8	3,2	3,8
Συνολική διαφορά πίεσης [Pa]	210	310	330	480	330	480
Μέγ. επιτρεπόμενος αριθμός στροφών ανεμιστήρα [min ⁻¹]	3000	3600	3000	3600	3000	3600
Στροφές κινητήρα [min ⁻¹]	2630	2840	2820	3400	2880	3350
Τάση [V]	230	230	208-265/ 360-460	208-290/ 360-500	230	230
Συχνότητα [Hz]	50	60	50	60	50	60
Ισχύς ρεύματος [A]	0,51	0,38	0,36-0,68/ 0,21-0,36	0,33-0,55/ 0,19-0,28	0,55	0,50
Ισχύς κινητήρα [kW]	0,05	0,05	0,03	0,05	0,03	0,05
Κινητήρ μετά συμπτυω- τού λειτουργίας. [μF/V]	-	-	-	-	3/450	3/450
Βάρος [kg]	2,3	2,3	3,7	3,7	3,9	3,9

Πινακίδα τύπου

Για την συναρμολόγηση, συντήρηση και την παραγγελία ανταλλακτικών ισχύουν αποκλειστικά τα στοιχεία που αναφέρονται στην πινακίδα τύπου.

Elektrotor		D-73728 Esslingen Germany		CE	
Typ	Nr.				
Mot EN 60034-1	IP	W.-Kl.			
kW cos φ		kW cos φ			
Hz	min ⁻¹	min ⁻¹		Hz	
V		V			
A		A			

Ειδικές παραλλαγές

Με φραγμό θερμότητας: Προς ώθηση μέσον έως + 180° C.

2 Ασφάλεια

Οι ανεμιστήρες μας πληρούν υψηλές προδιαγραφές ασφαλείας λειτουργίας. Επειδή οι ανεμιστήρες είναι μηχανήματα πολύ υψηλής απόδοσης, πρέπει να τηρούνται οι εξής οδηγίες ασφαλείας σχολαστικά, για να αποφευχθούν ζημιές σε αντικείμενα και την ίδια την συσκευή, καθώς και τραυματισμοί.

2.1 Αναρρόφηση

Οι ανεμιστήρες δημιουργούν ισχυρή αναρρόφηση.



Προσοχή!

Στο στόμιο αναρρόφησης μπορούν να αναρροφηθούν αντικείμενα, ρούχα και μαλλιά. **Κίνδυνος τραυματισμού! Μη περιφέρεστε στην περιοχή του στομίου αναρρόφησης κατά τη λειτουργία. Η σχάρα προστασίας στην μεριά της αναρρόφησης επιτρέπεται να απομακρυνθεί μόνο, όταν στη θέση του τοποθετείται σωλήνας ή αγωγός τουλάχιστον 1 μέτρου μήκους. Μη λειτουργήσετε ποτέ τον ανεμιστήρα με ανοιχτό το στόμιο αναρρόφησης (κίνδυνος τραυματισμού από τον τροχό ώθησης!).**

2.2 Εκφύσημα



Προσοχή!

Πολύ ισχυρό εκφύσημα στο στόμιο εκφυσήματος. Αναρροφημένα αντικείμενα μπορούν να πεταχτούν προς τα έξω με μεγάλη ταχύτητα (κίνδυνος τραυματισμού!). Οι ανεμιστήρες είναι κατάλληλοι αποκλειστικά για την ώθηση καθαρού αέρα. Η αναρρόφηση ξένων σωμάτων ή ακαθαρσιών που ενδέχεται να εκφυσηθούν πρέπει οπωσδήποτε να αποφευχθεί με διήθησή τους πριν να εισέλθουν στον ανεμιστήρα. Μη λειτουργήσετε ποτέ τον ανεμιστήρα με ανοιχτό το στόμιο εκφυσήματος και καλύψτε το πάντοτε με σχάρα προστασίας σύμφωνα με DIN EN 294. Μη βάλετε ποτέ το χέρι μέσα στο στόμιο εκφυσήματος.

2.3 Θερμοκρασία



Προσοχή!

Το περίβλημα του ανεμιστήρα προσαρμόζεται στην θερμοκρασία του προς ώθηση μέσου κατά τη λειτουργία. Όταν αυτή είναι άνω των +50° C, πρέπει να τοποθετηθεί από τον εργοστασιάρχη προστατευτικό για το άγγιγμα στον ανεμιστήρα (κίνδυνος εγκαύματος!).

2.4 Διακόπτης προστασίας του κινητήρα

Πριν να θέσετε σε λειτουργία τον ανεμιστήρα, πρέπει να θέσετε σε λειτουργία τον διακόπτη ασφαλείας για την προστασία του κινητήρα ώθησης.

2.5 Χρήση σύμφωνα με τις προδιαγραφές του κατασκευαστή

Οι ανεμιστήρες είναι κατάλληλοι αποκλειστικά για την ώθηση καθαρού αέρα.

Δεν επιτρέπεται η χρήση για

- επιθετικά
- τοξικά
- εκρηκτικά ή
- πολύ υγρά μέσα.

Η μέγιστη θερμοκρασία του μέσου ώθησης δεν πρέπει να ξεπεράσει +80° C ένα σώματα ή ακαθαρσίες στο προς ώθηση μέσον πρέπει να διηθηθούν πριν να εισέλθουν στον ανεμιστήρα.

Η μέγιστη θερμοκρασία του περιβάλλοντος δεν πρέπει να ξεπεράσει τους +60° C ή του -20° C.

Ο ανεμιστήρας δεν είναι κατάλληλος για την εγκατάσταση σε περιβάλλον που κινδυνεύει από εκρήξεις.

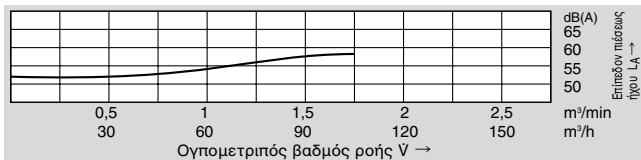
Υπάρχουν ειδικές παραλλαγές για τη λειτουργία εκτός των ανωτέρω αναφερομένων συνθηκών κατόπιν παραγγελίας. Μετασκευές και μετατροπές του ανεμιστήρα απαγορεύονται.

Για ειδικές συσκευές πρέπει να λαμβάνονται υπόψη και να τηρούνται οι υποδείξεις των πρόσθετα συννημένων οδηγιών λειτουργίας. Οι οδηγίες αυτές αποκλίνουν σε μερικά σημεία από αυτές τις οδηγίες λειτουργίας.

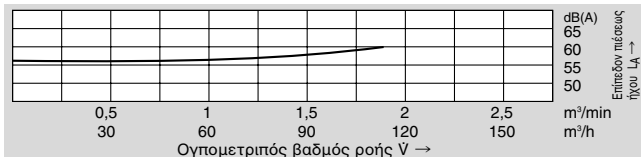
2.6 Θόρυβος

Ο θόρυβος που εκπέμπει η συσκευή δεν είναι ο ίδιος για όλη την ακτίνα απόδοσης (βλέπε κατωτέρω απεικόνιση).

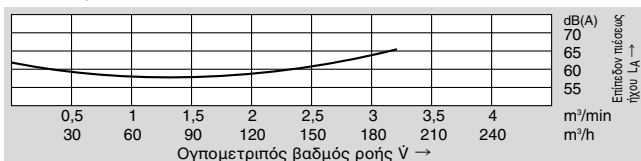
E 02 SP 50 Hz



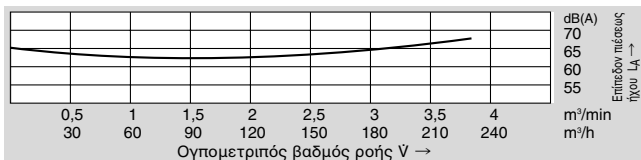
E 02 SP 60 Hz



D 03M, E 03 50 Hz



D 03M, E 03 60 Hz



Σε ορισμένες δυσμενείς καταστάσεις πρέπει να τοποθετηθεί ηχομόνωση (συνιστούμε στον εργοστασιαρχή να προβεί στις σχετικές μετρήσεις).

Η ηχομόνωση πρέπει να τοποθετηθεί από τον εργοστασιαρχή, για να τηρούνται οι μέγιστες επιτρεπόμενες τιμές για χώρους εργασίας στο περιβάλλον του ανεμιστήρα.

3 Εγκατάσταση

3.1 Μεταφορά

- Ελέγξτε πριν τη συναρμολόγηση και θέση σε λειτουργία όλα τα τμήματα για ζημιές από την μεταφορά.
- Μην αποθηκεύετε τον ανεμιστήρα στο ύπαιθρο χωρίς προστασία από την υγρασία.
- Στερεώστε καλά τους λώρους ανύψωσης. Χρησιμοποιήστε μόνο ανυψωτικά μέσα και γεραμούς με επαρκή ικανότητα φορτίου.

3.2 Εγκατάσταση, συναρμολόγηση

- Εγκαταστήστε τον ανεμιστήρα σε μέρος που προστατεύεται από τις καιρικές συνθήκες σε οριζόντια θέση.
- Μην τον εκθέσετε σε ταλαντώσεις ή δονήσεις.
- Ανεμιστήρες με βάση ποδιού, για βιόωμα σφικτό επί τόπου λειτουργίας, επί σταθερού δαπέδου.
- Καλύψτε τα ανοιχτά στόμια αναρρόφησης ή εκφυσηματος με κάγκελα προστασίας τύπου DIN EN 294.
- Φροντίστε να αερισθεί καλά ο κινητήρας, μέγ. επιτρεπόμενη θερμοκρασία περιβάλλοντος +60° C.

3.3 Ηλεκτρική σύνδεση



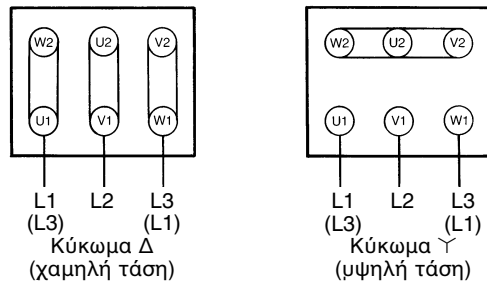
Υπόδειξη!

Οι εργασίες που περιγράφονται σ' αυτή την παράγραφο επιτρέπεται να γίνουν μόνο από ειδικό ηλεκτρολόγο. Προχωρήστε κατά την σύνδεση σύμφωνα με τον σχεδιάγραμμα στον πίνακα και τηρείτε τις εκάστοτε προδιαγραφές.

Τοποθετήστε ως κινητήρ κινήσεως για D ανεμιστήρες εις τριφασικό εναλλασσόμενο ρεύμα, ο E ανεμιστήρ με μονοφασικό εναλλασσόμενο ρεύμα κινητήρ μετά συμπυνωτού λειτουργίας.

- Ασφαλίστε τον κινητήρα με διακόπτη προστασίας.
- Στον πίνακα υπάρχει σύνδεση για την γείωση.

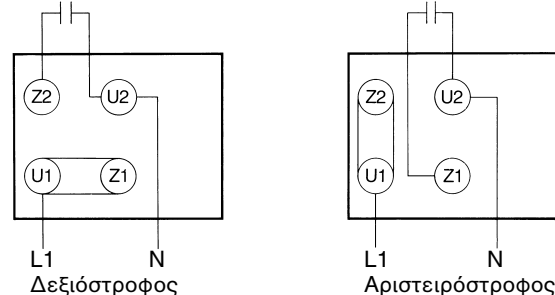
3.3.1 Σύνδεσεις των τριφασικών μονάδων



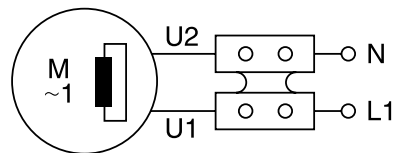
Έλεγχος κατεύθυνσης περιστροφής

Ανάψτε τον κινητήρα. Η κατεύθυνση περιστροφής του τροχού ώθησης πρέπει να είναι σύμφωνη με το βέλος στο περίβλημα. Όταν η κατεύθυνση περιστροφής δεν είναι σωστή, ανταλλάξτε την σύνδεση των L1 και L3.

3.3.2 Σύνδεσεις των μονοφασικών μονάδων



Σύνδεσεις των μονοφασικών μονάδων E02 SP



4 Λειτουργία

Όταν κατά τη λειτουργία υπερβείτε την τάση ρεύματος του κινητήρα, ελέγξτε αν η τάση δικτύου και η συχνότητα του ρεύματος συμφωνούν με τα αναφερόμενα στην πινακίδα τύπου. Στους ανεμιστήρες που δεν μπορούν να λειτουργήσουν για όλο το φάσμα απόδοσης, μπορείτε να υπερφορτώσετε τον κινητήρα όταν η αντίσταση της συσκευής είναι χαμηλή (λήψη ρεύματος παραπάνω από την επιτρεπόμενη ισχύ). Περιορίστε την απόδοση με στραγγαλιστική δικλείδα (κλαπέτο) στο στόμιο αναρρόφησης ή εκφυσηματος.

Μην εκθέσετε τον ανεμιστήρα σε ταλαντώσεις ή δονήσεις.

5 Συντήρηση

Φθαρτά εξαρτήματα υπόκεινται στα από μας συνιστώμενα χρονικά διαστήματα συντήρησης και είναι μέρος των ισχυόντων εγγυητικών αξιώσεων. Το όριο ζωής των φθαρτών εξαρτημάτων (ρουλεμάν και φίλτρα) εξαρτάται από τις ώρες λειτουργίας, την επιφόρτιση και διάφορους άλλους εξωτερικούς παράγοντες όπως η θερμοκρασία κλπ.

5.1 Ρουλεμάν

Ο ανεμιστήρας είναι εφοδιασμένος με έγκλειστα χαρακωτά ρουλεμάν τα οποία δεν χρειάζονται συμπληρωματική λίπανση και έχουν ελάχιστο όριο ζωής περίπου 12.000 ωρών. Συνιστάται πριν από την συμπλήρωση 12.000 ωρών εργασίας να αντικαταστήσετε τα ρουλεμάν. Σε συνεχή λειτουργία/χρήση 24 ωρών ημερησίως, θα πρέπει να μην ξεπεραστεί ο χρόνος λειτουργίας των 18 μηνών.

5.2 Λεπτά φίλτρα

Ο βαθμός ρύπανσης της ψάθας του φίλτρου πρέπει να ελέγχεται σε τακτικά διαστήματα ανάλογα με τις συνθήκες εργασίας και περιβάλλοντος. Δηλαδή ο χρήστης πρέπει να εγγυάται την διαπερατότητα του φίλτρου.



Υπόδειξη!

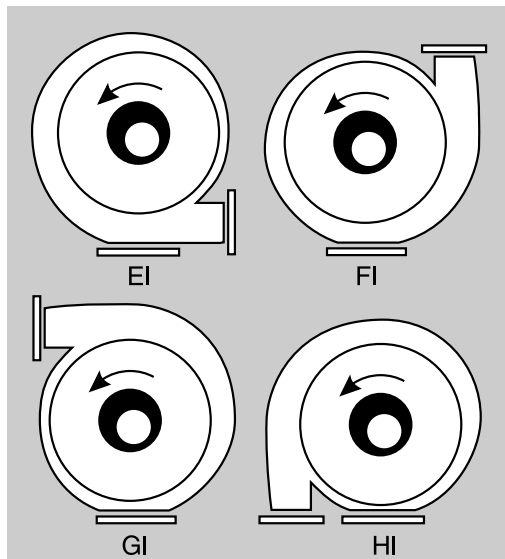
Επισκευές επιτρέπεται να γίνουν αποκλειστικά από τον κατασκευαστή. Σε περίπτωση ανάθεσης επισκευών σε τρίτους δεν αναλαμβάνουμε καμιά ευθύνη.

6 Πίνακας ανταλλακτικών

6.1 Θέσεις περιβλήματος

Η θέση του περιβλήματος του ανεμιστήρα έχει σημασία για την παραγγελία των ανταλλακτικών. Εξακριβώστε τη θέση του ανεμιστήρα σας κοιτώντας από το άνοιγμα αναρρόφησης. Παραγγείτε τα ανταλλακτικά σύμφωνα με την κατεύθυνση περιστροφής.

Περιστροφή προς τα αριστερά = EI έως HI



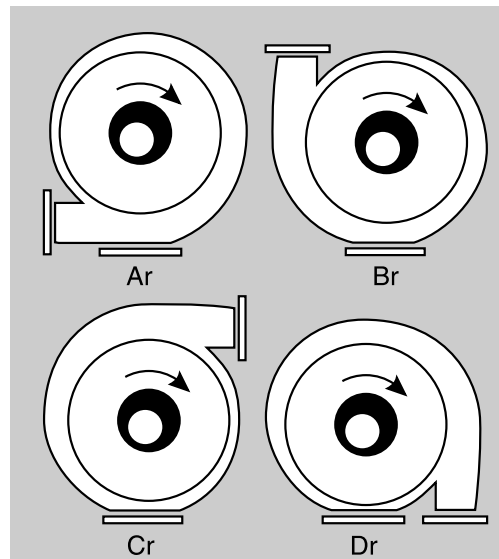
6.2 Παρακαλούμε να αναφέρετε κατά την παραγγελία



Υπόδειξη!

- Τον αριθμό σειράς (πινακίδα τύπου)
- Τον τύπο της συσκευής (πινακίδα τύπου)
- Τον αριθμό ανταλλακτικού και/ή τον αριθμό πίνακα ανταλλακτικών

Περιστροφή προς τα δεξιά = Ar έως Dr



7 Δηλωτικόν βιομηχανίας ΕΚ

Elektror
airsystems gmbh
Richard-Hirschmann-Strasse 12, D-73728 Esslingen/Neckar
Postfach 10 02 51, D-73702 Esslingen/Neckar

Δηλώνουμε με αποκλειστική ευθύνη μας, ότι το προϊόν στο οποίο αναφέρεται η παρούσα δήλωση πληροί τα παρακάτω πρότυπα ή τις προδιαγραφές.

Σε περίπτωση μη συμφωνηθείσας με εμάς μετατροπής της (των) συσκευής/ών, η παρούσα χάνει την ισχύ της.

Περιγραφή της συσκευής:

Χαμηλής πίεσως ανεμιστήρες τύπου E02 SP, D 03M, E 03

Σχετικές προδιαγραφές που πληροί η συσκευή:

Οδηγία ΕΕ περί μηχανημάτων (98/37/ΕΚ).

Οδηγία περί χαμηλής (73/23/ΕWG f.)

Πηγές των εναρμονισμένων με την νομοθεσία της ΕΕ προτύπων:

DIN EN ISO 12100-1, Ασφάλεια μηχανών, βασικές έννοιες, γενικές αρχές διαμόρφωσης,

Μέρος 1: Βασική ορολογία, μεθοδολογία - Μέρος 2: Τεχνικές αρ

EN 60034-1 (DIN VDE 0530 Μέρος 1), Περιστρεφόμενες ηλεκτρικές μηχανές

EN 60034-5 (DIN VDE 0530-5), Καιανομή των βαθμών προστασίας μέσω περιβλημάτων για περιστρεφόμενες μηχανές

DIN EN 60204, Ασφάλεια μηχανών, ηλεκτρικός εξοπλισμός μηχανών

Μέρος 1: Τεχνικές απαιτήσεις (Ηλεκτροκινητήρες).

Πηγές εθνικών προτύπων:

DIN VDE 0110-1, Συντονισμός μόνωσης για συσκευές σε εγκαταστάσεις χαμηλής τάσης

Μέρος 1: Αρχές, απαιτήσεις και έλεγχοι

Απαγορεύεται η θέση σε λειτουργία της ότου, μετά την συναρμολόγηση στο κύριο μηχάνημα ή την τοποθέτηση των απαραίτητων εξαρτημάτων πληρούνται όλες οι προδιαγραφές της οδηγίας ΕΟΚ περί μηχανημάτων σχετικά με την ασφάλεια και την υγεία.

Kreher (Διευθυντής)

Esslingen, στις 02.10.2006

Αριθμός πίνακα	Τύπος	E 02 SP	D 03M	E 03
	Όνομασία	Αριθμός ανταλλ.	Αριθμός ανταλλ	Αριθμός ανταλλ
1	Περίβλημα ανεμιστήρα τα δεξιά	005694	000723	000723
	Περίβλημα ανεμιστήρα τα αριστερά	005695	000724	000724
2	Κινητήρ για περιστροφή προς τα δεξιά	000383	000725	000725
	Κινητήρ για περιστροφή προς τα αριστερά	000255	000726	000726
3	Δακτύλιος εισόδου διοχετεύσεως	005331	000996	000996
4	Προστατευτική σχάρα	001457	001456	001456
5				
6	Κινητήρα	–	X	X
31	Κινητήρ μετά συμπυκνωτού λειτουργίας.	–	–	X
Για παραλλαγές με όριο θερμοκρασίας ή 484				
32	Κινητήρα	–	X	X
33	Αποστάτης	–	000727	000727
34	Πτερύγιο αερισμού	–	003310	003310
Για παραλλαγές με στεγανοποιητικό δακτύλιο ακτινικής ατράκτου από τέφλον				
39	Περίβλημα ανεμιστήρα τα δεξιά	–	005049	005049
	Περίβλημα ανεμιστήρα τα αριστερά	–	008041	008041
41	Στεγανοποιητικό δακτύλιο ακτινικής ατράκτου από τέφλον	–	000154	000154

Επεξήγηση σημειών: X αναγκαία - μη αναγκαία

Ο κατάλογος ανταλλακτικών δεν ισχύει για συσκευές προστατευόμενες εκρήξεων, ενώ ισχύει μόνο περιορισμένα για άλλες ειδικές παραλλαγές. Πρέπει να χρησιμοποιούνται αποκλειστικά γνήσια ανταλλακτικά.

Indhold

- 1 Tekniske data
- 2 Sikkerhed
- 3 Installation
- 4 Drift
- 5 Vedligeholdelse/service
- 6 Reservedelsliste
- 7 EU – producenterklæring

Denne brugsanvisning skal til enhver tid være tilgængelig for personalet. Læs den foreliggende brugsanvisning grundigt igennem inden montering og ibrugtagning af ventilatoren.

Ret til ændringer forbeholdes. I tvivlstilfælde skal fabrikanten kontaktes.

Dette materiale er beskyttet i.h.t. lov om ophavsret. Det må ikke gøres tilgængeligt for tredjemand uden vort udtrykkelige, skriftlige samtykke. Enhver form for mangfoldiggørelse eller registrering og lagring på EDB er forbudt.

1 Tekniske data

Følgende data gælder for serieproduktionen. Deres ventilator kan afvige fra denne (se «typeskiltet»).

	E 02 SP		D 03 M		E 03	
Luftmængde [m ³ /min]	1,75	1,90	3,2	3,8	3,2	3,8
Total trykdifference [Pa]	210	310	330	480	330	480
Maks. till. ventilatoromdrejningstal [min ⁻¹]	3000	3600	3000	3600	3000	3600
Motor omdrejningstal [min ⁻¹]	2630	2840	2820	3400	2880	3350
Spænding [V]	230	230	208–265/ 360–460	208–290/ 360–500	230	230
Frekvens [Hz]	50	60	50	60	50	60
Strømforbrug [A]	0,51	0,38	0,36–0,68/ 0,21–0,36	0,33–0,55/ 0,19–0,28	0,55	0,50
Motorydelse [kW]	0,05	0,05	0,03	0,05	0,03	0,05
Driftskondensator [µF/V]	–	–	–	–	3/450	3/450
Vægt [kg]	2,3	2,3	3,7	3,7	3,9	3,9

Typeskilt

For tilslutning, vedligeholdelse og bestilling af reservedele gælder alene data anført på typeskiltet.

Elektro	D-73728 Esslingen Germany				CE	
Typ	Nr.					
Mot EN 60034-1	IP	W.-Kl.				
kW cos φ		kW cos φ				
Hz	min ⁻¹	min ⁻¹		Hz		
V		V				
A		A				

Specialproduktioner

Med temperaturspærre : Temperatur på udsuget luftart max. +180°C.

2 Sikkerhed

Vore ventilatorer udmærker sig ved en høj grad af driftssikkerhed. Da det ved ventilatorer drejer sig om maskiner med meget store kræfter, skal nedenstående sikkerhedsanvisninger iagttages nøje for at undgå persons-kader, materielle skader og skader på selve maskinen.

2.1 Sugevirkning

Ventilatorer frembringer en stærk sugevirkning.



Advarsel!
Ved indsugningsstuds kan genstande, beklædning og hår blive suget ind.

Risiko for tilskadekomst!

Ophold Dem ikke i nærheden af indsugningen under driften.

Gitteret på sugesiden må kun fjernes, hvis der i stedet tilsluttes slange eller rør på minimum 1 m længde. Ventilatoren må ikke være i drift med åben indsugningsstuds (risiko for tilskadekomst pga. skovlhjul).

2.2 Udblæsningsvirkning



Advarsel!
Meget stærk udblæsningsvirkning ved udblæsningsstuds. Indsugede genstande kan blive slynget ud med høj hastighed (risiko for tilskadekomst!). Ventilatorer egner sig udelukkende til at ucluse ren luft. Ved risiko for udsugning af fremmedlegemer eller urenheder, skal disse ubetinget filtreres fra, inden de når ind i ventilatoren.

Ventilatoren må aldrig være i drift med åben udblæsningsstuds. Hvis dette er tilfældet skal der afdækkes med et beskyttelsesgitter efter DIN EN 294. Grib aldrig ud efter noget i udblæsningsstuds.

2.3 Temperatur



Advarsel!
Ventilatorhuset opnår under driften samme temperatur som den transporterede luftart. Når denne ligger over +50°C, skal operatøren afskærme ventilatoren mod direkte berøring (risiko for forbrændinger!).

2.4 Motorværn

Før ibrugtagning af ventilatoren, skal drivmotoren sikres med et motorværn.

2.5 Bestemmelsesmæssig anvendelse

Ventilatorer egner sig udelukkende til transport af ren luft.

Anvendelse til

- aggressive
 - giftige
 - eksplosive eller
 - meget fugtige
- luftarter er ikke tilladt.

Maksimumtemperaturen for den transporterede luftart må ikke overstige +80°C. Faste praktiker eller urenheder indeholdt i den transporterede luftart skal filtreres fra, inden luften når ind i ventilatoren.

Omgivelsestemperaturen må ikke overstige +60°C og må ikke blive lavere end –20°C.

Ventilatoren egner sig ikke til opstilling i eksplosionsfarlig atmosfære.

Specialudgaver til brug udenfor de ovenfor beskrevne anvendelsesområder kan stilles til rådighed på forespørgsel.

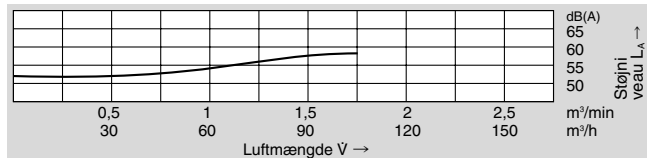
Ombygning og ændring af ventilatoren er ikke tilladt.

Ved specialudstyr skal bemærkningerne i den vedlagte ekstrabetjeningsvejledning iagttages og overholdes. Disse afviger i visse punkter fra betjeningsvejledningen.

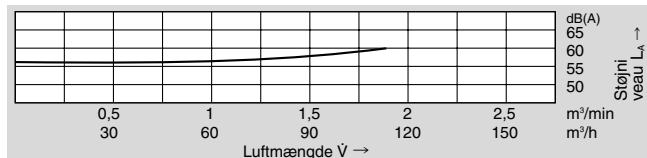
2.6 Støjudvikling

Ventilatorens støjniveau er ikke konstant i det samlede ydelsesområde (se nedenstående diagrammer).

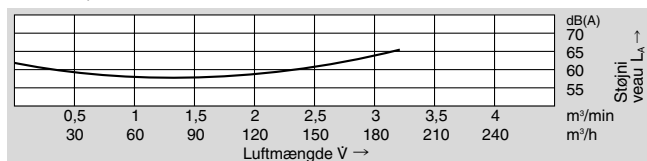
E02 SP 50 Hz



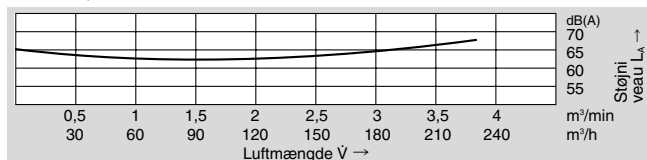
E02 SP 60 Hz



D 03M, E 03 50 Hz



D 03M, E 03 60 Hz



I bestemte, ugunstige enkelttilfælde kræves brug af lydæmpning (det anbefales, at bruger foretager målinger).

Brugeren skal sørge for lydæmpning, således at de lovbestemte tilladte maksimumværdier for arbejdsområderne omkring ventilatoren ikke overskrides.

3 Installation

3.1 Transport

- Kontrollér alle dele for transportskader inden montering og ibrugtagning.
- Opbevar ikke ventilatoren ubeskyttet i det fri (beskyt mod fugt).
- Montér løftebeslag korrekt. Anvend kun løfteværktøj med tilstrækkelig bæreevne.

3.2 Opstilling/montage

- Beskyt ventilatoren mod vejr og vind. Opstil ventilatoren vandret.
- Udsæt ikke ventilatoren for vibrations- eller stødpåvirkning.
- Ventilator med fod; fastkrues på arbejdsstedet på plant, solidt underlag.
- Afdæk åbne indsugnings/udblæsningsstudser med beskyttelsesgitter iflg. DIN EN 294.
- Sørg for tilstrækkelig luftafkøling af motor. Omgivelsestemperatur maks. +60° C.

3.3 Elektrisk tilslutning

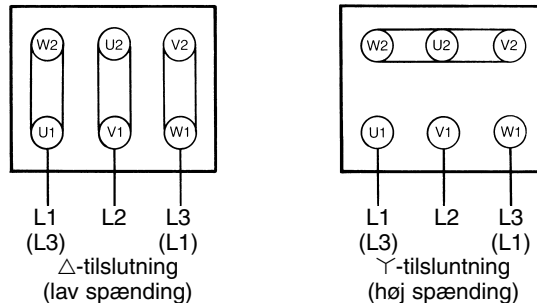
NB!

De arbejder, som beskrives i dette afsnit, må kun udføres af en elektriker. Tilslutningen udføres i.h.t. diagrammet i klemkassen og de gældende, stedlige bestemmelser.

Motoren på D-ventilatoren er en trefaset A.C. motor og på E-ventilatoren en enfaset A.C. motor med driftskondensator

- Drivmotoren skal sikres med et motorværn.
- Tilslutning for jordlederen findes i klemkassen.

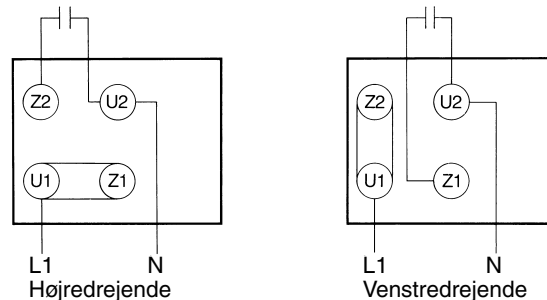
3.3.1 Tilslutning for 3-faset ventilatorer



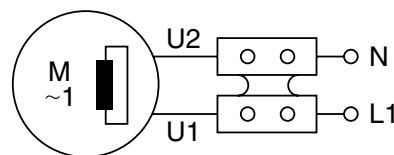
Kontrol af omløbsretning

Slå ventilatoren til. Skovhjulets omløbsretning skal stemme overens med retningspilen på ventilatorhuset. Ved forkert omløbsretning ombyttes L1 og L3.

3.3.2 Tilslutning for 1-faset ventilatorer



Tilslutning for 1-faset ventilatorer E02 SP



4 Drift

Hvis drivmotoren påstemplede strøm overskrides ved drift, skal De kontrollere, om netspænding og frekvens stemmer overens med apparatets data (se typeskilt).

Ventilatorer, som ikke må køre fritblæsende, kan overbelastes ved for lav anlægsmodstand. I sådanne tilfælde kan volumenstrømmen neddrøses v.h.a. en drosselklap, som kan monteres enten på tryk- eller sugesiden. Ventilatoren må ikke udsættes for svingnings- eller stødbelastninger.

5 Vedligeholdelse

Sliddele skal udskiftes med de vedligeholdelsesintervaller, som vi anbefaler og er en del af de gældende garantikrav. Sliddelenes levetid (kuglelejer og filtre) er afhængig af driftstimerne, belastningen og øvrige faktorer såsom temperatur osv.

5.1 Kuglelejer

Ventilatoren er forsynet med lukkede sporkuglelejer, der ikke skal eftersmøres og som har en minimum levetid på ca. 12.000 timer. Det anbefales at udskifte kuglelejerne inden udløbet af levetiden på minimum 12.000 timer. Ved kontinuerlig drift / kontinuerlig brug (24 timer om dagen) må driftstiden på 18 måneder ikke overskrides.

5.2 Finfiltre

Filtremåttens grad af tilsmudsning skal kontrolleres med regelmæssige mellemrum afhængig af betingelserne og omgivelserne ved driften. Dvs. at den driftsansvarlige skal sikre at filtrene er gennemtrængelige.



NB!

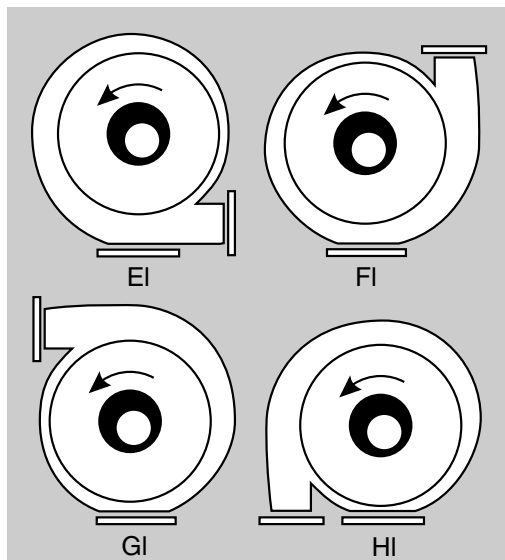
Reparationer må kun udføres af producenten. Vi påtager os intet ansvar for reparationer udført af tredjemand.

6 Reservedelsliste

6.1 Ventilatorhusets stilling.

Ventilatorhusets stilling er afgørende for bestillingen af visse reservedele. Denne opsives set fra sugesiden. Bestil reservedele i overensstemmelse med omløbsretningen.

Venstredrejende = EI til HI



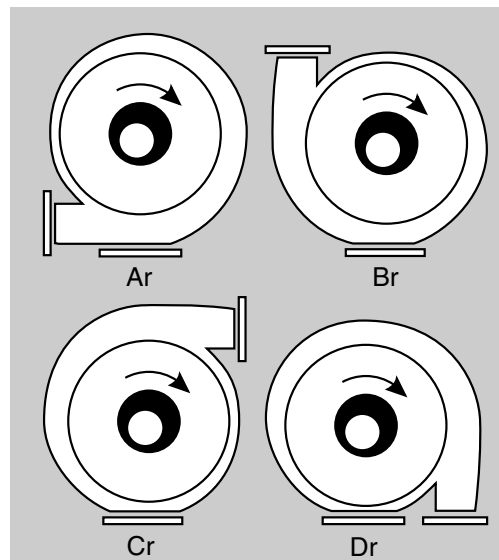
6.2 Ved bestilling bedes De angive



NB!

- **Apparatets nr. (typeskilt)**
- **Apparatets type (typeskilt)**
- **Reservedelsnr. og/eller pos.-nr. (reservedelsliste)**

Højredrejende = Ar til Dr



7 EU - producenterklæring

Elektror
airsystems gmbh
Richard-Hirschmann-Strasse 12, D-73728 Esslingen/Neckar
Postfach 10 02 51, D-73702 Esslingen/Neckar

Vi erklærer som eneansvarlige, at produktet, hvortil denne erklæring er knyttet, stemmer overens med de nedenfor nævnte normer og normative dokumenter.

Ved ændringer af apparatet/erne, som er foretaget uden vores udtrykkelige samtykke, mister denne erklæring sin gyldighed.

Beskrivelse af maskinen:

Lavtryksventilator type E02SP, D 03M, E 03

Relevante bestemmelser, som denne maskine opfylder:

EU-maskindirektiv (98/37/EF)

Lavspændingsdirektiv (73/23/EØF f.)

Hjemmel for harmoniserede normer:

DIN EN ISO 12100-1, Maskiners sikkerhed, grundbegreber, alm. udformning af retningslinjer.

Del 1: Grundlæggende terminologi, metodologi – Del 2: Tekniske retningslinjer

EN 60034-1 (DIN VDE 0530 Del 1), Roterende elektriske maskiner

EN 60034-5 (DIN VDE 0530-5), Kapslingsklasser for roterende maskiner

DIN EN 60204, Maskinsikkerhed Elektrisk udrustning af maskiner

Del 1: Generelle krav (Elektromotorer)

Hjemmel for nationale normer:

DIN VDE 0110-1, Isolationskoordinering til udstyr inden for lavspændingssystemer

Del 1: Principper, krav og kontroller

Indrifttagning af maskindele er forbudt, indtil den hhv. indbygges i hovedmaskinen eller indtil alle krav i EU-maskinnormen ang. sikkerhed og sundhed er opfyldt efter anbringelse af de nødvendige sikkerhedsforanstaltninger.

Kreher (Direktør)

Esslingen, 02.10.2006

Pos.	Type	E 02 SP	D 03M	E 03
	Benævnelse	Del-nr.	Del-nr.	Del-nr.
1	Ventilatorhus højredrejende	005694	000723	000723
	Ventilatorhus venstredrejende	005695	000724	000724
2	Skovlhjul højredrejende	000383	000725	000725
	Skovlhjul venstredrejende	000255	000726	000726
3	Indsugningsring	005331	000996	000996
4	Beskyttelsesnet	001457	001456	001456
5				
6	Drivmotoren	–	X	X
31	Driftskondensator	–	–	X
Ved udførelse med temperaturspærre S 484				
32	Drivmotoren	–	X	X
33	Afstandsstykke	–	000727	000727
34	Kølevinge	–	003310	003310
Ved udførelse med teflon-radialtætningsring				
39	Ventilatorhus højredrejende	–	005049	005049
	Ventilatorhus venstredrejende	–	008041	008041
41	Teflon-radialtætningsring	–	000154	000154

Tegnforklaring: X påkrævet, – ikke påkrævet

Reservepartslisten gælder ikke for eksplosionsbeskyttet udstyr og kun i begrænset omfang for yderligere specialudstyr. Der må kun anvendes originale reservedele.

Innehåll

- 1 Tekniska data
- 2 Säkerhet
- 3 Installation
- 4 Drift
- 5 Underhåll
- 6 Reservdelslista
- 7 EG-tillverkardeklaration

Denna bruksanvisning måste alltid finnas tillgänglig för driftpersonalen. Läs noggrant igenom bruksanvisningen före installation och driftsättning av fläkten.

Rätt till ändringar förbehålles. Vid tveksamhet, kontakta alltid tillverkaren

Denna text är upphovsrättsligt skyddad. Den får inte ställas till tredje parts förfogande utan vårt uttryckliga skriftliga medgivande. Varje form av mångfaldigande eller överföring till elektroniskt lagringsmedium förbjödes.

1 Tekniska data

Följande data hänför sig till fläktens grundutförande. Levererad fläkt kan emellertid avvika från grundutförandet. Se märkskylten.

	E 02 SP		D 03 M		E 03	
Luftflöde [m ³ /min]	1,75	1,90	3,2	3,8	3,2	3,8
Total tryckskillnad [Pa]	210	310	330	480	330	480
Max tillåtet fläktvarvtal [r/min]	3000	3600	3000	3600	3000	3600
Motorvarvtal [r/min]	2630	2840	2820	3400	2880	3350
Märkspänning [V]	230	230	208–265/ 360–460	208–290/ 360–500	230	230
Frekvens [Hz]	50	60	50	60	50	60
Märkström [A]	0,51	0,38	0,36–0,68/ 0,21–0,36	0,33–0,55/ 0,19–0,28	0,55	0,50
Märkmotoreffekt [kW]	0,05	0,05	0,03	0,05	0,03	0,05
Driftskondensator [µF/V]	–	–	–	–	3/450	3/450
Vikt [kg]	2,3	2,3	3,7	3,7	3,9	3,9

Märkskylt

I samband med anslutning, underhåll och beställning av reservdelar ska märkskyltens data beaktas i första hand.

Elektor	D-73728 Esslingen Germany		
Typ	Nr.		
Mot	EN 60034-1	IP	W.-Kl.
kW	cos φ	kW cos φ	
Hz		min ⁻¹	min ⁻¹
	V	V	
	A	A	

Specialutföranden

Med värmespärr: Gastemperatur upp till +180°C.

2 Säkerhet

Våra fläktar utmärks av sin höga driftsäkerhet. Eftersom det vid fläktar blir frågan om mycket höga motoreffekter skall följande säkerhetsanvisningar noggrant beaktas, i syfte att förebygga person- och kringutrustningsskador samt skador på själva maskinen.

2.1 Sugkraft

Fläktar har en mycket hög sugkraft.



Varning!

Föremål, klädesplagg och hår kan lätt sugas in mot sugstosen och orsaka personskador!

Se till att inga personer uppehåller sig i närheten av insugningsöppningen då fläkten är i drift.

Skyddsgallret på sugsidan får avlägsnas endast under förutsättning att det ersätts med en slang eller en trumma av minst 1 m längd. Fläkten får aldrig köras med oskyddad insugningsstos eftersom fläkthjulet kan orsaka svåra personskador!

2.2 Utblåsningsöppning



Varning!

Det kommer en mycket kraftig gasström från utblåsningsstosen. Eventuella föremål som sugits in i fläkten kan slungas ut med hög hastighet och orsaka personskador!

Fläktar lämpar sig uteslutande för befordran av ren luft. Främmande föremål och partiklar som skulle kunna slungas ut genom utblåsningsstosen måste ovillkorligen filtreras bort före fläkten.

Fläkten får aldrig köras med oskyddad utblåsningsstos och måste därför förses med ett skyddsgaller enligt DIN EN 294. Sätt aldrig handen i utblåsningsstosen.

2.3 Temperatur



Varning!

Under drift antar fläkthuset den transporterade gasens temperatur. Om denna överstiger +50°C måste fläkten skyddas mot direkt beröring för att förebygga brännskador!

2.4 Motorskydd

Innan fläkten sätts i drift måste drivmotorn förses med ett motorskydd.

2.5 Tillåtet användningsområde

Fläktar na är uteslutande avsedda för transport av ren luft.

De får inte användas för transport av:

- Aggressiva gaser
- Giftiga gaser
- Explosionsbenägna gaser
- Gaser med hög fukthalt

Temperaturen hos den transporterade gasen får inte överstiga +80°C. Eventuella fasta partiklar och föroreningar i partikelform måste filtreras bort före fläkten.

Fläkten får inte användas i miljöer där temperaturen överstiger +60°C eller understiger –20°C.

Fläkten får inte användas i explosionsbenägen atmosfär.

Specialutföranden som kan användas för andra tillämpningar än de ovan beskrivna offereras på begäran.

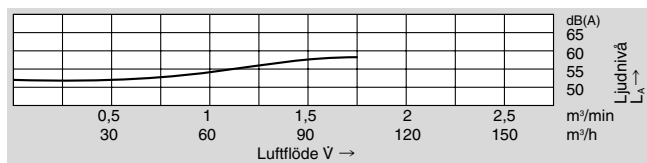
Fläkten får inte byggas om eller på annat sätt modifieras.

För specialenheter måste anvisningarna i den medföljande extrabruksanvisningen beaktas. Den avviker i vissa punkter från denna bruksanvisning.

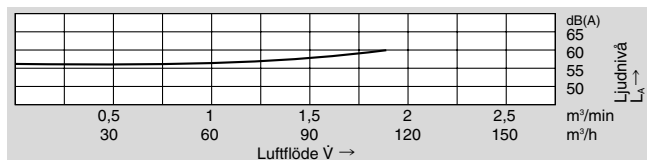
2.6 Ljudnivå

Ljudnivån från fläkten är inte densamma över hela effektområdet. Se diagrammen nedan.

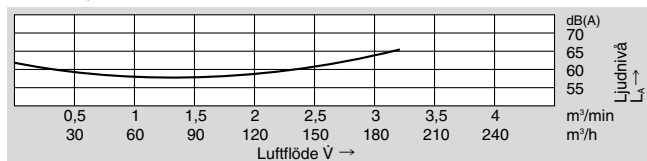
E02 SP 50 Hz



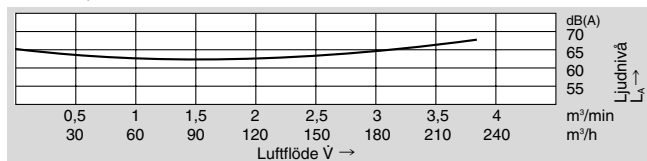
E02 SP 60 Hz



D 03M, E 03 50 Hz



D 03M, E 03 60 Hz



I vissa ogynnsamma tillämpningsfall fordras ljuddämpande åtgärder. Vi rekommenderar användaren att mäta ljudnivån. Användaren måste mäta ljudnivån i syfte att kontrollera att de enligt lag fastställda gränsvärdena för ljudnivå på arbetsplatser inte överskrider i fläktens närhet.

3 Installation

3.1 Transport

- Kontrollera före montering och driftsättning att komponenterna inte är transportskadade.
- Fläkten måste skyddas mot fukt och får inte lagras oskyddad utomhus.
- Anbringa lyftanordningar med största noggrannhet. Använd endast lyftanordningar med tillräcklig hållfasthet.

3.2 Uppställning och montering

- Ställ upp fläkten horisontellt och tillse att den skyddas mot väderpåverkan.
- Skydda fläkten mot vibrations- och stötpåkänning.
- Fläkt med fot-platta; Skall monteras fast ordentligt på «fast mark».
- Förse öppna insugnings- och utblåsningsstosar med skyddsgaller enligt DIN EN 294.
- Tillse att motorn får tillräcklig ventilation. Max tillåten omgivningstemperatur: +60° C.

3.3 Elektrisk anslutning



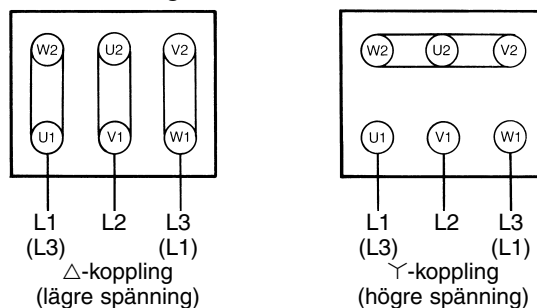
OBS!

De moment som beskrivs i detta avsnitt får endast utföras av en behörig elektriker. Anslut fläkten enligt kopplingschemat i kopplingsboxen och i enlighet med gällande lokala bestämmelser.

På D-fläktarna sitter det en trefas växelströmsmotor som drivkälla, på E-fläktarna sitter det en enfas växelströmsmotor med driftskondensator som drivkälla.

- Motorn måste förses med ett motorskydd.
- Jordanslutning finns i kopplingsboxen.

3.3.1 Anslutning för 3-fas växelström

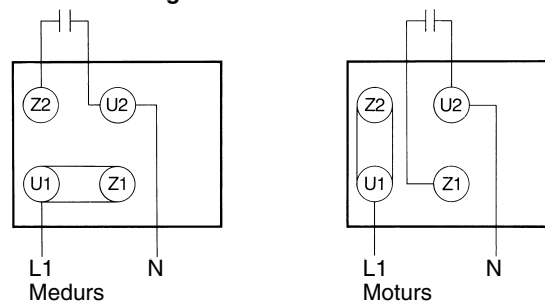


Kontroll av rotationsriktning

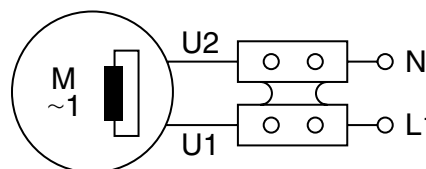
Starta fläkten

Fläkt hjulets rotationsriktning måste överensstämma med pilen på fläkthuset. Om så inte är fallet, växla faserna L1 och L3.

3.3.2 Anslutning för 1-fas växelström



Anslutning för 1-fas växelström E02 SP



4 Drift

Om motorns märkström överskrider under drift, kontrollera om nätspänning och -frekvens överensstämmer med de data som anges på märkskylten.

Vid fläktar som inte kan utnyttjas längs hela sin karakteristiska kurva kan motorn komma att överbelastas då lastmomentet är för litet (för hög strömförbrukning). I detta fall ska flödet strypas med hjälp av en strypventil på tryck- eller sugsidan. Fläkten får inte utsättas för vibrations- eller stötpåkänningar.

5 Underhåll

De av oss rekommenderade underhållsintervallen gäller även för delar som utsätts för slitage och är delar av de gällande garantianspråken. Livslängden för delarna som utsätts för slitage (kullager och filter) beror på drifttimmarna, belastningen och andra inflytanden som temperatur osv.

5.1 Kullager

Ventilatorn är utrustad med slutna spårkullager som inte behöver eftersmörjas och har en minsta livslängd på ca 12 000 timmar. Det är att rekommendera att byta ut kullagren innan livslängden, minst 12 000 timmar, har gått ut. Vid kontinuerlig drift/kontinuerlig användning på 24 timmar borde driftstiden inte överskrida 18 månader.

5.2 Finfilter

Nedsmutningsgraden för filtermattorna ska kontrolleras med regelbundna mellanrum beroende på insats-/omgivningsvillkor. Dvs. användaren ska garantera filtrens genomsläpplighet.



OBS!

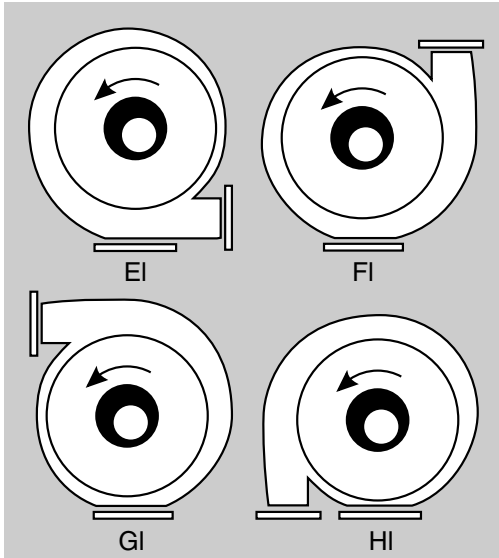
Reparationer får endast utföras av tillverkaren. Vi åtar oss inget ansvar för reparationer som utförts av tredje part.

6 Reservdelslista

6.1 Fläkthusetutförande

Fläkthuset utförande har avgörande betydelse vid beställning av vissa reservdelar. Fastställ fläkthuset utförande genom att betrakta det från sugsidan. Var noga med att beställa reservdelar för korrekt rotationsriktning.

Moturs rotation = EI till HI



6.2 Beställningsdata

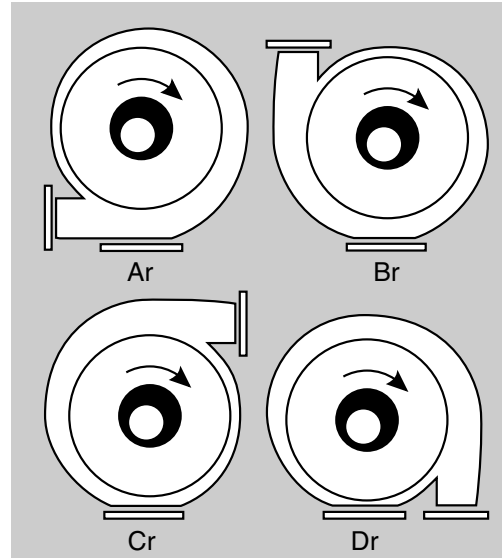
Följande data måste anges vid beställning:



OBS!

- Maskinnummer (märkskylt)
- Maskintyp (märkskylt)
- Komponentnummer och positionsnummer (reservdelslista)

Medurs rotation = Ar till Dr



7 EG-tillverkardeklaration

Elektror
airsystems gmbh
Richard-Hirschmann-Strasse 12, D-73728 Esslingen/Neckar
Postfach 10 02 51, D-73702 Esslingen/Neckar

Vi försäkrar under eget ansvar att den produkt som beskrivs av föreliggande dokument överensstämmer med nedan angivna normer eller normativa dokument. I händelse av att produkten/produkterna skulle förändras utan föregående överenskommelse med oss förlorar föreliggande överensstämmelseförklaring sin giltighet.

Beskrivning av maskinen:

Lågtrycksfläkt typ E02SP, D 03M, E 03

Ovannämnda maskin uppfyller nedan angivna bestämmelser:

EGs maskindirektiv (98/37/EG)
Lågspänningsdirektivet (73/23/EWG f.)

Källor till harmoniserade normer:

DIN EN ISO 12100-1, Maskinsäkerhet, grundläggande begrepp, allmänna utföranderiktlinjer
Del 1: Grundläggande teori och metodik – Del 2: Tekniska riktlinjer
EN 60034-1 (DIN VDE 0530 Del 1), Roterande elektriska maskiner
EN 60034-5 (DIN VDE 0530-5), Klassificering i skyddsklasser genom hölje för roterande maskiner
DIN EN 60204, Maskiners säkerhet; elektrisk utrustning av maskiner
Del 1: Allmänna krav (Elmotorer)

Källor till nationella normer:

DIN VDE 0110-1, Isoleringskoordination för elektrisk utrustning i lågspänningsanläggningar
Del 1: Principer, krav och prövningar

Maskindelen får inte sättas i drift innan den är inbyggd i huvudmaskinen respektive innan alla säkerhetskrav har uppfyllt som specificeras av EGs maskindirektiv, med avseende på hälsa och säkerhet.

Kreher (Verkställande direktör)
Esslingen, 02.10.2006

Pos.	Typ	E02 SP	D 03M	E 03
	Benämning	Komponentnr.	Komponentnr.	Komponentnr.
1	Fläkthus medurs	005694	000723	000723
	Fläkthus moturs	005695	000724	000724
2	Fläkthjul medurs	000383	000725	000725
	Fläkthjul moturs	000255	000726	000726
3	Insugningsring	005331	000996	000996
4	Skyddsgaller	001457	001456	001456
5				
6	Drivmotorn	–	X	X
31	Driftskondensator	–	–	X
Vid utförande med värmespärr S 484				
32	Drivmotorn	–	X	X
33	Distanselement	–	000727	000727
34	Kylfläkt	–	003310	003310
Vid utförande med radiell axeltätning i teflon				
39	Fläkthus medurs	–	005049	005049
	Fläkthus moturs	–	008041	008041
41	Radiell axeltätning i teflon	–	000154	000154

Teckenförklaring: X Erfordras, – Erfordras ej

Reservdelslistan gäller inte för explosionsskyddade enheter och bara begränsat för andra specialutföranden. Använd enbart original reservdelar.

Innhold

- 1 Tekniske data
- 2 Sikkerhet
- 3 Installasjon
- 4 Drift
- 5 Vedlikehold
- 6 Reservedelsliste
- 7 EC Deklarasjon fra produsent

Denne bruksanvisningen må være tilgjengelig for operatørene til enhver tid. Les denne bruksanvisningen nøye før montasje og drift av ventilatoren.

Det tas forbehold om endringer. I tilfeller er det nødvendig å ta kontakt med produsenten.

Dette dokumentet er beskyttet i henhold til lov om opphavsrett. Dokumentet må derfor ikke gjøres tilgjengelig for tredjeperson uten vår uttrykkelige skriftlige tillatelse. Enhver form for kopiering, opptegnelse eller elektronisk lagring er forbudt.

1 Tekniske data

Dataene som vises her gjelder for standardversjonen. Det er mulig at Deres ventilator avviker fra disse spesifikasjonene (Se «typeskiltet»).

	E 02 SP		D 03 M		E 03	
Luftmengde [m ³ /min]	1,75	1,90	3,2	3,8	3,2	3,8
Total trykkdifferanse [Pa]	210	310	330	480	330	480
Max. till. ventilatoromdreiningstall [min ⁻¹]	3000	3600	3000	3600	3000	3600
Motoromdreiningstall [min ⁻¹]	2630	2840	2820	3400	2880	3350
Spenning [V]	230	230	208–265/ 360–460	208–290/ 360–500	230	230
Frekvens [Hz]	50	60	50	60	50	60
Strømforbruk [A]	0,51	0,38	0,36–0,68/ 0,21–0,36	0,33–0,55/ 0,19–0,28	0,55	0,50
Motorytelse [kW]	0,05	0,05	0,03	0,05	0,03	0,05
Driftskondensator [µF/V]	–	–	–	–	3/450	3/450
Vekt [kg]	2,3	2,3	3,7	3,7	3,9	3,9

Typeskilt

For tilkoblings- og vedlikeholdsformål samt for etterbestilling av deler, gjelder kun spesifikasjonene som er angitt på typeskiltet.

Elektror	D-73728 Esslingen Germany	
Typ	Nr.	
Mot EN 60034-1	IP	W.-Kl.
kW cos φ	kW cos φ	
Hz \oplus	min ⁻¹	min ⁻¹ \oplus Hz
	V	V
	A	A

Spesialversjoner

Med temperatursperre; ventilatoren kan transportere gasser med en maksimal temperatur på +180° C.

2 Sikkerhet

Våre ventilatorer er kjennetegnet ved et spesielt høyt sikkerhetsnivå. Siden ventilatorer er særlig effektive maskiner og således kan føre til skader på personer, gjenstander eller maskinen selv, er det svært viktig at man tar hensyn til følgende sikkerhetskrav.

2.1 Innsugningsvirkning

Ventilatorer lager en kraftig innsugningsvirkning.



Advarsel!

Ved innsugningsområdet er det fare for at gjenstander, klær og også hår, kan suges inn i ventilatoren. Fare for skade!

Når ventilatoren er i drift, må man ikke oppholde seg i nærheten av innsugningsområdet.

Beskyttelsesgitteret på innsugningssiden må ikke fjernes med mindre man kople en slange eller rørledning på minst 1 meters lengde på selve innsugningsåpningen. Ventilatoren må aldri kjøres med åpen innsugningsåpning (Fare for skade fra vifte-hjulet).

2.2 Utblåsningsvirkning



Advarsel!

Meget sterk utblåsningsvirkning ved utblåsningskanalen. Gjenstander som suges inn i ventilatoren, kan slynges ut med meget stor hastighet (fare for skade).

Ventilatorer egner seg kun til ventilasjon av ren luft. Innsugning av fremmedlegemer eller forurensningspartikler som kan bli slynget ut av ventilatoren, må forhindres. Dette sikres ved å filtrere luften før den suges inn.

Ventilatoren må aldri drives med åpen utblåsningskanal. Monter et beskyttelsesgitter i henhold til DIN EN 294. Unngå berøring av utblåsningskanalen.

2.3 Temperatur



Advarsel!

Ventilatorokabinettet vil under driften ha samme temperatur som den transporterte luften. Dersom denne luften har en temperatur som ligger over +50 °C, må ventilatoren beskyttes mot berøring (fare for brannskade).

2.4 Motorbeskyttelsesbryter

Før ventilatoren tas i bruk, må motoren sikres med en motorbeskyttelsesbryter.

2.5 Korrekt bruk

Ventilatoren er konstruert for bruk med ren luft.

Bruk av ventilatoren sammen med:

- aggressive
- giftige
- eksplosive eller
- svært fuktige gasser er forbudt.

Maksimal temperatur på den transporterte luften +80° C. Dersom den transporterte luften inneholder faste partikler eller forurensninger, må disse filtreres vekk før luften kommer inn i ventilatoren.

Driftstemperaturen for ventilatoren ligger mellom –20° C og +60° C. Ventilatoren må ikke brukes dersom omgivelsestemperaturen går utenfor dette området.

Ventilatoren egner seg ikke til bruk i eksplosjonsutsatte områder. På forespørsel kan vi levere ulike spesialversjoner for bruk der ovennevnte krav kan oppfylles.

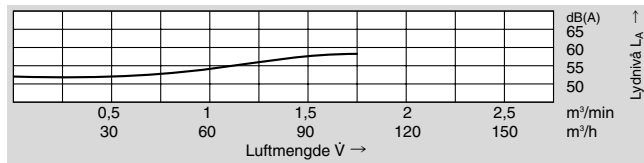
Ombygging eller endringer på ventilatoren er ikke tillatt.

Ved spesielle apparater må det tas hensyn til henvisningene i det særlig vedlagte driftsanvisningene. De avviker i noen punkt fra denne anvisningen.

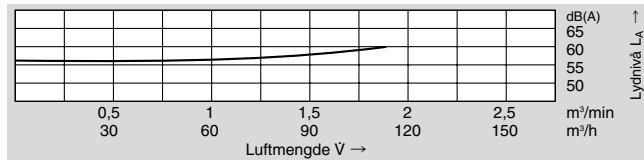
2.6 Støynivå

Støynivået fra ventilatoren endrer seg i takt med ulik belastning (se diagrammene nedenfor).

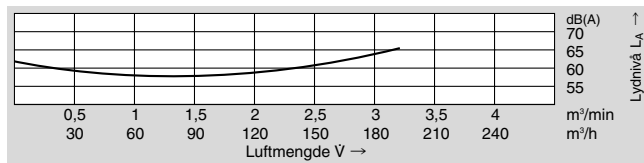
E02 SP 50 Hz



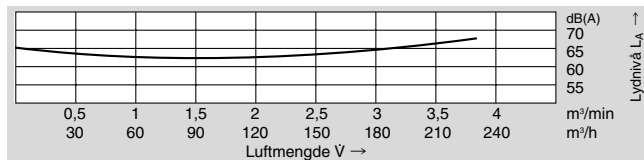
E02 SP 60 Hz



D 03M, E 03 50 Hz



D 03M, E 03 60 Hz



Under spesielt ugunstige forhold kan det være behov for lyd-dempning (det anbefales at driftsoperatøren foretar målinger). Lyddempningen må utføres av driftsoperatøren slik at man sikrer at ventilatoren ikke utsetter omkringliggende arbeidsplasser for høyere støynivå enn det som er tillatt i henhold til arbeidsmiljøloven.

3 Installasjon

3.1 Transport

- Kontroller at alle deler er intakt før montasje og drift.
- Ventilatoren må ikke lagres utendørs uten tilsvarende beskyttelse (må vernes mot fukt).
- Sørg for at eventuelle løftemekanismer er festet forsvarlig til ventilatoren. Påse at løfteanordningen har tilstrekkelig kapasitet til å løfte ventilatoren.

3.2 Oppstilling og montasje

- Ventilatoren monteres horisontalt i et lite miljøutsatt område.
- Unngå å utsette ventilatoren for svingninger eller støtbelastninger.
- Ventilator med fotsokkel; må på monteringsstedet skrues godt til på fast og jevnt underlag.
- Innsugnings- og utblåsningskanalene forsynes med beskyttelsesgitter i henhold til DIN EN 294.
- Sørg for at motoren får tilstrekkelig ventilasjon. Omgivelsestemperaturen må ikke overstige +60° C.

3.3 Elektrisk tilkobling



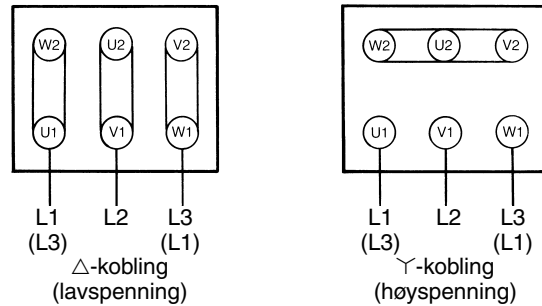
Merknad!

Arbeidene som beskrives i dette avsnittet må kun utføres av en elektrofagmann. Tilkoblingene utføres i henhold til instruksjonene i diagrammet i koblingsboksen og i overensstemmelse med lokale lover og bestemmelser.

Som drivmotor for D-viftene benyttes trefaset AC motor, til E-viftene benyttes enfaset AC motor med driftskondensator.

- Motoren må sikres med en motorbeskyttelsesbryter.
- Beskyttelsestilkoblingspunktet befinner seg i koblingsboksen.

3.3.1 Tilknytning av tre-fase unit

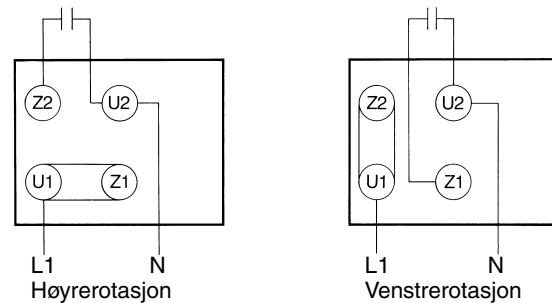


Omdreiningsretningstest

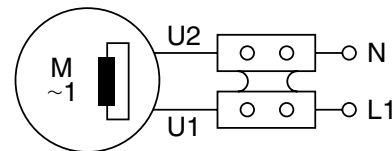
Slå på ventilatoren.

Omdreiningsretningen på ventilatorhjulet skal stemme med retningsspilene på kabinetet. Dersom ventilatorhjulet roterer gal vei, byttes L1 og L3.

3.3.2 Tilknytning av en-fase unit



Tilknytning av en-fase unit E02 SP



4 Drift

Dersom motorens strømpotak overskrider normal driftsverdi, kontrolleres at nettspenningen og nettfrekvensen samsvarer med ventilatorens spesifikasjoner (typeskiltet). Ved bruk av ventilatorer som ikke kan brukes i hele området som er merket på grafen, er det ved for lav motstand i anlegget fare for at motoren overbelastes (for høyt strømpotak). Dersom dette er tilfelle senkes volumet gjennom ventilatoren ved å bruke en drossellem på innsugnings- eller utblåsningsiden. Ventilatoren må ikke utsettes for sving- eller støtbelastninger.

5 Vedlikehold

Slitasjedeler er undergitt de vedlikeholdsintervallene som anbefales av oss, og er en del av de gyldige garantikravene. Slitasjedelene (kulelager og filter) levetid er avhengig av driftstimer, belastning og andre innflytelser som temperatur osv.

5.1 Kulelager

Ventilatoren er utstyrt med et lukket sporkulelager, som ikke må ettersmøres og som har en levetid på minst ca. 12 000 timer. Det anbefales å skifte ut kulelageret før levetiden utløper, minst 12 000 timer.

Ved kontinuerlig drift/kontinuerlig bruk 24 timer i døgnet må en driftstid på 18 måneder ikke overskrides.

5.2 Finfilter

Filtermattenes tilsmussingsgrad skal kontrolleres med regelmessige mellomrom avhengig av bruks-/omgivelsesforholdene. Dvs. at brukeren skal sikre at filterne er gjennomtrengelige.



Merknad!

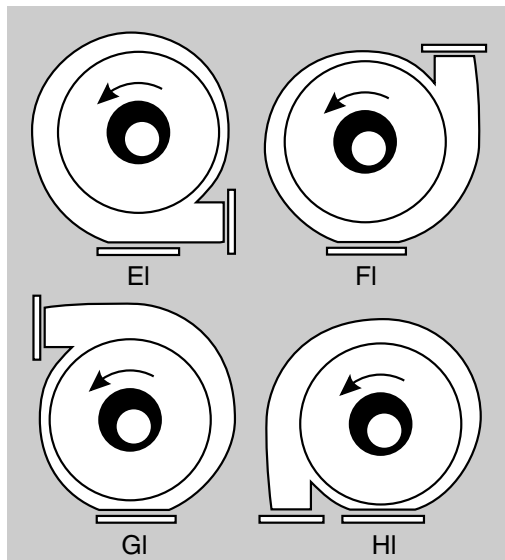
Reparasjoner må kun utføres av produsenten. Ved reparasjon av tredjepart overtar vi intet ansvar.

6 Reservedelsliste

6.1 Kabinettstillinger

Kabinettets stilling kan være avgjørende for etterbestilling av enkelte reservedeler. Undersøk ventilatorens stilling ved å se nærmere på innsugningssiden. Bestill reservedeler i henhold til rotasjonsretningen.

Venstrerotasjon = EI til HI



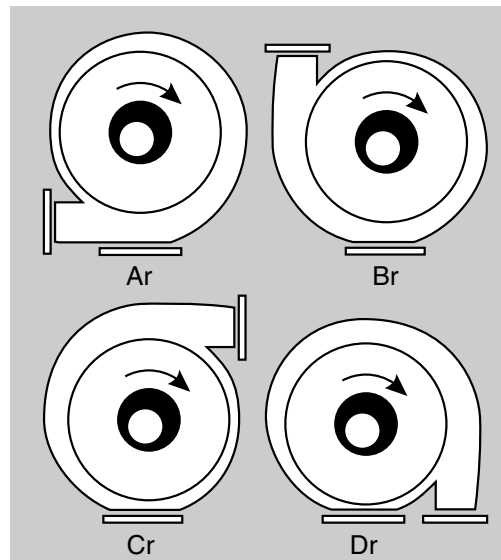
6.2 Ved bestilling, vennligst oppgi:



Merknad!

- **Apparatnummer (typeskiltet)**
- **Apparattype (typeskiltet)**
- **Delenummer og/eller posisjonsnummer (reservedelsliste)**

Høyrotasjon = Ar til Dr



7 EC Deklarasjon fra produsent

Elektror
airsystems gmbh
Richard-Hirschmann-Strasse 12, D-73728 Esslingen/Neckar
Postfach 10 02 51, D-73702 Esslingen/Neckar

Vi erklærer på eget ansvar at produktet denne erklæringen gjelder, overholder nedenstående normer og normative dokumenter. Dersom apparatet(ene) endres uten vårt samtykke, blir denne erklæringen ugyldig.

Beskrivelse av maskinen:

Lavtrykksventilator Type E02SP, D 03M, E 03

Relaterte bestemmelser som overholdes av denne maskinen:

EU-maskinretningslinje (98/37/EC)
Lavspenningsretningslinje (73/23/EWG f.)

Referanser til de harmoniserte normene:

DIN EN ISO 12100-1, Sikkerhet i maskiner, grunnbegreper, allmenne designretningslinjer
Del 1: Grunnleggende terminologi, metodikk – Del 2: Tekniske retningslinjer
EN 60034-1 (DIN VDE 0530 Del 1), Roterende elektriske maskiner
EN 60034-5 (DIN VDE 0530-5), Klassifisering av ulike nivåer av beskyttelse som gis av innbyggingsanordninger for roterende maskiner
DIN EN 6024, Maskiners sikkerhet, maskiners elektriske utstyr
Del 1: Generelle krav (Elektromotorer)

Referanser til nasjonale normer:

DIN VDE 0110-1, Isoleringkoordinering for utstyr i lavspenningsystemer
Del 1: Grunnprinsipper, krav og kontroller

Igangsettelse av maksindelen er forbudt før den er montert inn i hovedmaskinen, eller inntil nødvendige sikkerhetstiltak etter krav fra EU-maskinstandarder angående sikkerhet og helse er oppfylt.

Kreher (Daglig leder)
Esslingen, 02.10.2006

Pos.	Type	E02 SP	D 03M	E 03
	Benevnelse	Delenummer	Delenummer	Delenummer
1	Ventilatorkabinett ved høyreotasjon	005694	000723	000723
	Ventilatorkabinett ved venstrotasjon	005695	000724	000724
2	Rotasjonshjul ved høyreotasjon	000383	000725	000725
	Rotasjonshjul ved venstrotasjon	000255	000726	000726
3	Ring innsug	005331	000996	000996
4	Beskyttelsesrist innsug	001457	001456	001456
5				
6	Drivmotor	–	X	X
31	Driftskondensator	–	–	X
Versjoner med temperatursperre S 484				
32	Drivmotor	–	X	X
33	Avstandsstykke	–	000727	000727
34	Ventilasjonsvinge	–	003310	003310
Versjoner med teflon-radialaksepakning				
39	Ventilatorkabinett ved høyreotasjon	–	005049	005049
	Ventilatorkabinett ved venstrotasjon	–	008041	008041
41	Teflon-radialaksepakning	–	000154	000154

Tegnforklaring: X nødvendig, – ikke nødvendig

Reservedellisten gjelder ikke for apparater som er eksplosjonsbeskyttet, såsom for andre spesialutførelser kun begrenset.

Det må kun brukes original reservedeler.

Sisältö

- 1 Tekniset tiedot
- 2 Turvallisuus
- 3 Asennus
- 4 Käyttö
- 5 Huolto
- 6 Varaosaluettelo
- 7 EU-direktiivin mukainen selvitys

Tämän käyttöohjeen on oltava aina huoltohenkilöstön käytettävissä. Lue tämä käyttöohje huolellisesti ennen asennusta ja käyttöönottoa. Oikeudet muutoksiin pidätetään. Ongelmatilanteissa otettava yhteys valmistajaan.

Tämä teksti on tekijänoikeuslain mukaan suojattu. Ohjeiden luovuttaminen kolmannelle osapuolelle ilman kirjallista suostumusta on kielletty.

1 Tekniset tiedot

Seuraavat tiedot liittyvät vakiopuhaltimiin. Toimitettu puhallin saattaa poiketa vakiomallista. Katso merkkikilpeä.

	E 02 SP		D 03 M		E 03	
Ilmamäärä [m ³ /min]	1,75	1,90	3,2	3,8	3,2	3,8
Kokonaispaine-ero [Pa]	210	310	330	480	330	480
Suurin kierrosnopeus [r/min]	3000	3600	3000	3600	3000	3600
Moottorin kierrosnopeus [r/min]	2630	2840	2820	3400	2880	3350
Nimellisjännite [V]	230	230	208–265/ 360–460	208–290/ 360–500	230	230
Taajuus [Hz]	50	60	50	60	50	60
Nimellisvirta [A]	0,51	0,38	0,36–0,68/ 0,21–0,36	0,33–0,55/ 0,19–0,28	0,55	0,50
Nimellisteho [kW]	0,05	0,05	0,03	0,05	0,03	0,05
Käyttökondensaattorin [µF/V]	–	–	–	–	3/450	3/450
Paino [kg]	2,3	2,3	3,7	3,7	3,9	3,9

Merkkikilpi

Kytkenän, huollon ja varaosien tilauksien yhteydessä on erkkikilven tiedot huomioitava.

Elektrotor		D-73728 Esslingen Germany			
Typ	Nr.				
Mot	EN 60034-1	IP	W.-Kl.		
kW cos φ		kW cos φ			
Hz		min ⁻¹	min ⁻¹		Hz
V		V			
A		A			

Poikkeavuudet

Lämpökytkimellä: kaasun lämpötila enintään +180°C.

2 Turvallisuus

Puhaltimemme ovat tunnettuja korkealaatuisistakäyttöominaisuuksistaan. Puhaltimia käytettäessä onkäytössä suuret moottorit, siksi turvallisuusmääräyksiä on tarkoin noudatettava välttyäkseen henkilö- ja ympäristövahingoilta kuten myös itse puhaltimen vahingoittumiselta.

2.1 Imuteho

Puhaltimella on erittäin suuri imuteho.



Varoitus!

Esineet, vaatekappaleet ja hiukset voivat helposti imeytyä puhaltimeen, jolloin henkilövahingoilta ei voida välttyä.

Valvokaa, ettei puhaltimen imuaukon lähetyvillä ole henkilöitä, kun se on toiminnassa. Imupuolen suoja-verkko voidaan asentaa ainoastaan etukäteen siten, että se asennetaan yhdessä putken tai kanavan kanssa, joka on vähintään 1 m pitkä. Puhallinta ei saa koskaan käyttää ilman suojaamatonta imupuolenliittintä, koska puhallinsiipi voi aiheuttaa vaikeita henkilövahinkoja.

2.2 Ulospuhallusaukko



Varoitus!

Ulospuhallusaukosta tulee voimakkaita kaasuvirtauksia. Puhaltimen sisään mahdollisesti joutuneet esineet voivat lentää ulos suurella nopeudella ja täten aiheuttaa henkilövahinkoja.

Puhallimet soveltuvat ainoastaan puhtaan ilman siirtoon. Vieraat esineet ja kappaleet, jotka suodetaan läpi ulospuhallusaukosta, täytyy suodattaa ennen puhallinta.

Puhallinta ei saa koskaan käyttää ilman suojattua ulospuhallusliitäntää ja se on siksi varustettava suoja verkolla (DIN EN 294). Älä koskaan laita kättäsi ulospuhallusliitäntään.

2.3 Lämpötila



Varoitus!

Käytössä puhallinkaapu lämpenee siirrettävän kaasun lämpötilaan. Jos se lämpenee yli +50°C, puhallin täytyy suojata suoralta kosketukselta, jotta vältyttäisiin palovaurioilta.

2.4 Moottorisuoja

Ennen kuin Puhallin otetaan käyttöön, moottori täytyy varustaa moottorisuojalla.

2.5 Sallittu käyttöympäristö

Puhallimet on tarkoitettu puhtaan ilman siirtoon. Seuraavien aineiden siirto on kielletty:

- syövyttävä kaasu
- myrkyllinen kaasu
- räjähdysaltis kaasu
- korkean kosteusprosentin omaava kaasu

Siirrettävän kaasun lämpötila ei saa kohota yli +80°C. Kiinteät kappaleet ja epäpuhtaudet siirrettävässä aineessa täytyy suodattaa ennen puhallinta.

Puhallinta ei saa käyttää ympäristössä, jonka lämpötila kohoaa yli +60°C tai laskee alle –20°C.

Puhallinta ei saa käyttää räjähdysalttiissa tilassa.

Teemme pyynnöstä erikoispuhaltimia, joita voidaan käyttää muissa kuin yllä mainituissa yhteyksissä.

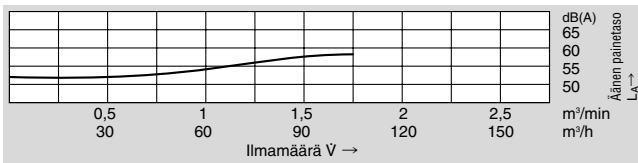
Puhallinta ei saa rakentaa uudelleen tai muuttaa muulla tavoin.

Erikoislaitteilla on lisäksi huomioitava mukana tulevissa lisäkäyttöohjeissa annetut ohjeet ja noudattaa niitä. Lisäkäyttöohje poikkeaa tästä käyttöohjeesta yksittäisissä kohdissa.

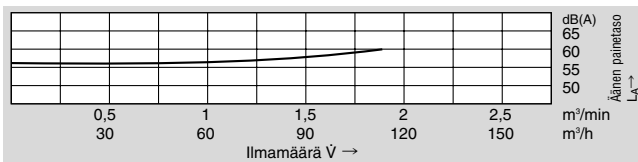
2.6 Äänitaso

Äänitaso on verrannollinen käytön tehoon. Katso liitteenä oleva käyrä. Tietyissä epäsuotuisissa sovellutuksissa vaaditaan äänenvaimennusta.

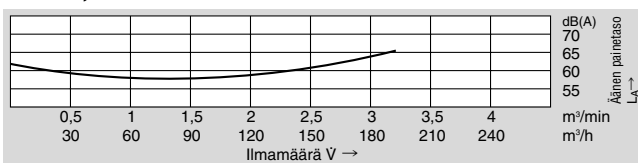
E02 SP 50 Hz



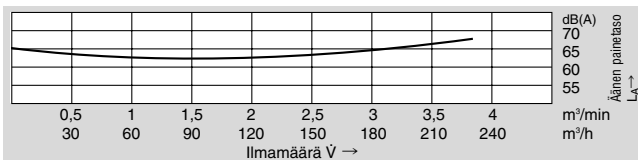
E02 SP 60 Hz



D 03M, E 03 50 Hz



D 03M, E 03 60 Hz



Suosittellemme käyttäjää mittaamaan äänitason. Käyttäjän täytyy mitata äänitaso tarkistaakseen, että lain määräämät raja-arvot äänitasosta työpaikalla eivät yli puhaltimen läheisyydessä.

3 Asennus

3.1 Kuljetus

- Tarkista ennen asennusta ja käyttöönottoa, että osat eivät ole vaurioituneet kuljetuksen aikana.
- Puhallin tulee suojata kosteudelta, eikä sitä saa säilyttää suojaamattomana ulkotiloissa.
- Kiinnitä nostomekanismi huolellisesti. Käytä ainoastaan mekanisme, jossa on riittävästi voimaa.

3.2 Kiinnitys ja asennus

- Kiinnitä puhallin vaakasuoraan ja katso, että se on suojattu sään vaikutuksilta.
- Kiinnitä puhallin vakaalle ja kiinteälle alustalle ruuveilla.
- Jalustallinen puhallin; kiinnitettävä ruuveilla tukevasti vakaalle ja tasaiselle alustalle.
- Varusta avoimet imupuolen ja painepuolen liittimet suojaverkoilla (DIN EN 294).
- Tarkista, että vetomoottori saa tarpeeksi jäähdytysilmaa, enin sallittu ympäristön lämpötila on +60°C.

3.3 Sähkökytkentä



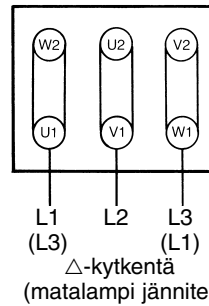
Huom!

Tähän lukuun sisältyvät työt saa ainoastaan valtuutettu sähköasentaja suorittaa. Kytke puhallin kytkentäkaavion mukaisesti kytkentärasiaan paikallisia määräyksiä noudattaen.

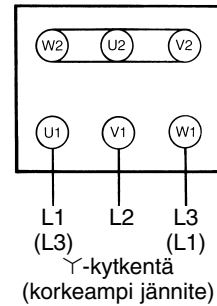
Vetomoottorina D-puhaltimessa on kolmivaihemoottori, E-puhaltimessa yksivaihevaihtovirtamoottori käyttöcondensaattorin kanssa.

- Moottorin tulee olla varustettu moottorisuojalla.
- Maadoituskytkentä on kytkentärasiaassa.

3.3.1 Kiertovirtapuhaltimen kytkentäkaavio



Δ-kytkentä
(matalampi jännite)



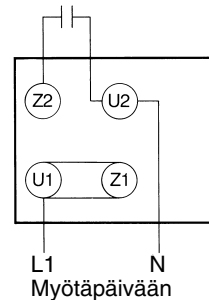
Y-kytkentä
(korkeampi jännite)

Pyörimissuunnan tarkistus

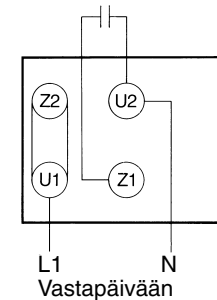
Käynnistä puhallin.

Puhallinpyörän pyörimissuunnan täytyy olla sama kuin puhallinkaavussa olevan nuolen. Jos niin ei ole, vaihda vaiheet L1 ja L3.

3.3.2 Yksivaihevaihtovirtapuhaltimen kytkentäkaavio

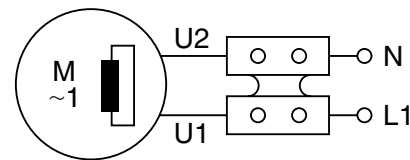


L1 N
Myötäpäivään



L1 N
Vastapäivään

Yksivaihevaihtovirtapuhaltimen kytkentäkaavio E02 SP



4 Käyttö

Jos moottorin nimellisvirta ylittyy käytössä, tarkista syöttöjännite ja että taajuus pitää paikkansa merkkikilvessä olevien tietojen kanssa.

Puhaltimissa, joita ei voida hyödyntää koko ominaiskäyrän mitalla, moottori voi ylikuormittua, koska kuormitus on liian pieni (liian suuri virrankäyttö). Tässä tapauksessa virtaus tulee kuristaa kuristusventtiiliin avulla joko paine- tai imupuolella. Puhallin on suojattava tärinältä ja kolhuilta.

5 Huolto

Kuluvat osat kuuluvat voimassa olevien takuuvaatimusten piiriin ja ne on huollettava suositeltujen huoltovälien mukaisesti. Kuluvien osien (kuulalaakerit ja suodattimet) kestoikä riippuu käyttötuntien lukumäärästä, rasituksesta ja muista vaikutuksista, kuten lämpötilasta jne.

5.1. Kuulalaakerit

Puhallin on varustettu suljetuilla urakuulalaakereilla, joita ei tarvitse voidella ja joiden kestoikä on vähintään 12 000 käyttötuntia. On suositeltavaa vaihtaa kuulalaakerit ennen tämän kestoajan (väh. 12 000 tuntia) saavuttamista. Jatkuvassa 24 tunnin käytössä päivittäin ei käyttöajan pitäisi ylittää 18 kuukautta.

5.2. Hienosuodattimet

Suodatinmattojen likaisuus on tarkastettava säännöllisin väliajoin käyttö-/ympäristöolosuhteista riippuen. Toisin sanoen käyttäjän on huolehdittava suodattimen suodatuskyvystä.



Huom!

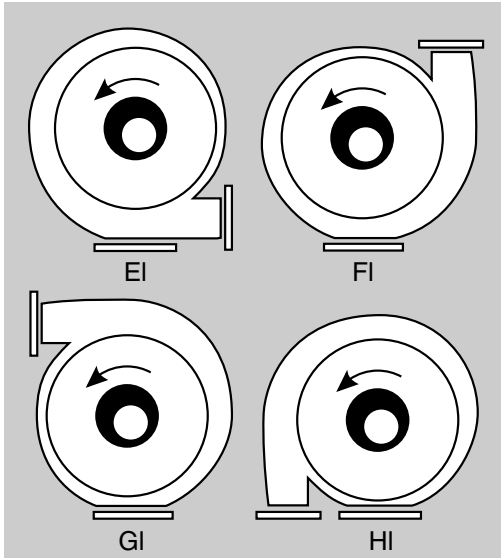
Korjaukset saa suorittaa ainoastaan valmistaja. Emme ota vastuuta korjauksista, jotka on suorittanut kolmas osapuoli.

6 Varaosalista

6.1 Puhallinkaavun puhallussuunta

Puhallinkaavun puhallussuunnalla on merkitystä tilattaessa tiettyjä varaosia. Määrittele puhallinkaavun puhallussuunta imupuolelta katsottuna. Tilattaessa varaosia muista mainita pyörimissuunta.

Vastapäivään pyörimissuunnat = EI-HI



6.2 Tilaustiedot

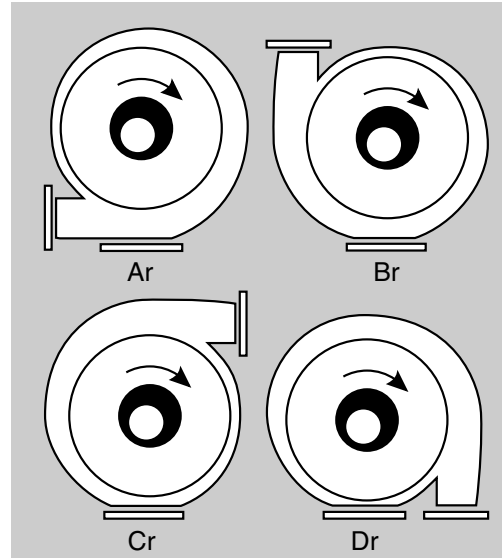
Seuraavat tiedot on annettava tilattaessa:



Huom!

- **Koneen numero (merkkikyltissä)**
- **Konetyyppi (merkkikyltissä)**
- **Osanumero ja positionumero (varaosalista)**

Myötäpäivään pyörimissuunnat = Ar-Dr



7 EU-direktiivin mukainen selvitys

Elektror
airsystems gmbh
Richard-Hirschmann-Strasse 12, D-73728 Esslingen/Neckar
Postfach 10 02 51, D-73702 Esslingen/Neckar

Vakuutamme ja vastaamme, että edellä mainittu tuottemme täyttää seuraavat normit tai standardit.

Siinä tapauksessa, että tuote/tuotteita muutettaisiin ilman edeltävää ilmoitusta meiltä, edeltävä selvitys menettää merkityksensä.

Selvitys koneesta:

Pienpainepuhallin tyyppi E02 SP, D 03M, E 03

Yllä mainitut koneet täyttävät seuraavat määräykset:

EU:n konedirektiivi (98/37/EY)

Matalajännittdirektiivi (73/23 ETY f.)

Lähteet yhteensopiviin normeihin:

DIN EN ISO 12100-1, Koneturvallisuus, perusperiaate, yleiset linjat

Osa 1: Perusteoria ja metodiikka. – Osa 2: Tekniset linjaukset

EN 60034-1 (DIN VDE 0530 Osa 1), Pyörivät sänkkökonest

EN 60034-5 (DIN VDE 0530-5), Jako suojatyyppeihin pyörivien koneiden rungon mukaan

DIN EN 60204, Koneiden turvallisuus; koneiden sähkölaitteet

Osa 1: Yleisvaatimukset (Sähkömoottorit)

Lähteet kansallisiin normeihin:

DIN VDE 0110-1, Pienjännitelaitosten sähköjärjestelmien eristysten koordinointi

Osa 1: Periaatteet, vaatimukset ja tarkastukset

Tämä koneenosa saadaan ottaa käyttöön vasta sitten, kun se on asennettu pääkoneeseen ja kun kaikki tarpeelliset, EU-konedirektiivin vaatimat turvallisuutta ja terveyttä koskevat turvatoimenpiteet on täytetty.

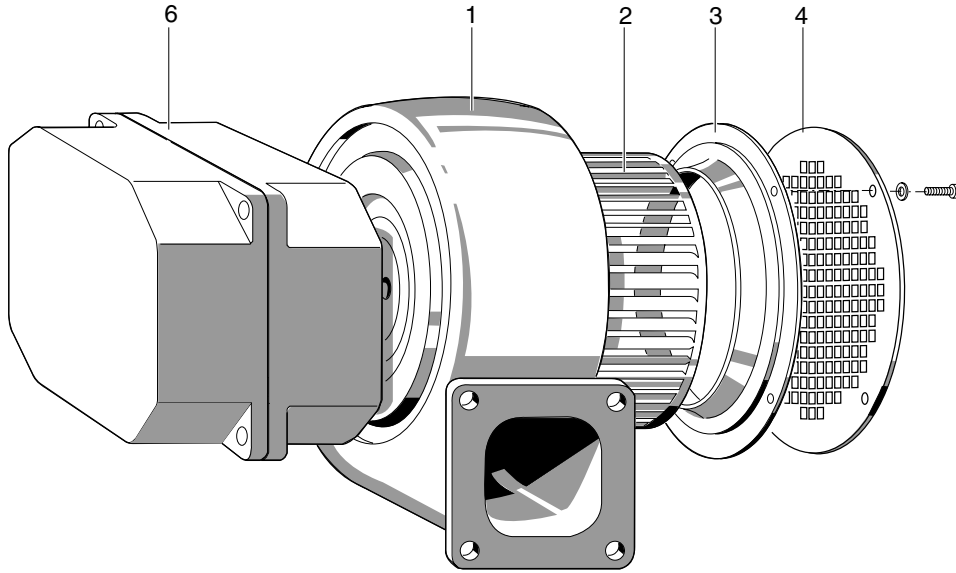
Kreher (Toimitusjohtaja)
Esslingen, 02.10.2006

Pos.	Tyyppi	E02 SP	D 03M	E 03
	Nimitys	Osanumero	Osanumero	Osanumero
1	Puhallinkaapu myötöpäivään	005694	000723	000723
	Puhallinkaapu vastapäivään	005695	000724	000724
2	Puhallinpyörä myötöpäivään	000383	000725	000725
	Puhallinpyörä vastapäivään	000255	000726	000726
3	Imukehys	005331	000996	000996
4	Imaukon ryntösuoja	001457	001456	001456
5				
6	Moottori	–	X	X
31	Käyttökondensaattorin	–	–	X
Puhallin lämpökytkimellä S 484				
32	Moottori	–	X	X
33	Välikappale	–	000727	000727
34	Moottorin jäähdytyspiipi	–	003310	003310
Teflontiivisteisellä akselilla varustattu malli				
39	Puhallinkaapu myötöpäivään	–	005049	005049
	Puhallinkaapu vastapäivään	–	008041	008041
41	Akselin teflontiiviste	–	000154	000154

Merkkien selitys: X vaaditaan, – ei vaadita

Varaosaluettelo ei koske räjähdysuojattuja laitteita. Se koskee muita erikoismalleja ainoastaan rajoitetusti.

E 02 SP



D 03M, E 03

